

Документ подписан простой электронной подписью

Информация о владельце:

ФИО: Монастырский Денис Викторович

Должность: начальник Научно-исследовательского центра ФИПС

Дата подписания: 23.08.2024 15:19:43

Уникальный программный ключ:

6b5672226d417ddf0822428d26ff4b368362fa22

Федеральное государственное бюджетное учреждение
Федеральный институт промышленной собственности (ФИПС)

УТВЕРЖДАЮ

Директор ФИПС

О.П. Неретин

2024 г.

Дополнительная профессиональная программа
(повышение квалификации)
**«Подготовка экспертов, осуществляющих рассмотрение заявок на
изобретения, полезные модели»**

Москва, 2024 г.

Оглавление

| | |
|--|----|
| Рабочая группа:..... | 2 |
| Аннотация | 3 |
| 1 Общая характеристика программы..... | 3 |
| 2 Цели и задачи программы..... | 5 |
| 3. Планируемые результаты обучения с учетом профессионального стандарта | 6 |
| 4 Учебный план | 8 |
| 5 Рабочая программа | 9 |
| 6 Организационно-педагогические условия реализации программы | 16 |
| 6.1 Нормативные документы | 16 |
| 6.2 Рекомендованная литература..... | 20 |
| 6.3 Перечень рекомендуемых Интернет ресурсов..... | 20 |
| 6.4 Требования к квалификации преподавателей..... | 21 |
| 6.5 Материально-техническое обеспечение программы..... | 21 |
| 7 Форма аттестации | 22 |
| 8. Календарный учебный график..... | 24 |
| Приложение 1. Фонд оценочных средств к модулю 1 Экспертиза заявок на изобретения и полезные модели..... | 30 |
| Приложение 2. Фонд оценочных средств к модулю 2 Патентная информация..... | 52 |
| Приложение 3. Итоговый экзамен. Фонд оценочных средств к курсу «Подготовка экспертов, осуществляющих рассмотрение заявок на изобретения, полезные модели | 55 |
| 10. Лист изменений | 56 |

Рабочая группа:

Рабочая группа согласно Приказу № 37 от 03.02.2022 г.

Монастырский Д.В., к.пед. н. – председатель рабочей группы, начальник Научно-образовательного центра ФИПС

Рыбакова Ю.В. – заместитель председателя рабочей группы, заместитель начальника Научно-образовательного центра ФИПС

Горушкина С.Н. – к.с.н., ученый секретарь ФИПС

Иванова М.Г. – д.с.н., к.э.н., ведущий научный сотрудник Научно-исследовательского сектора Научно-образовательного центра ФИПС

Градскова С.О. – заместитель начальника Аналитического центра ФИПС

Эксперт от ФГБУ ФИПС:

Полякова А.А. – заместитель директора ФИПС

Лысков Н.Б. – начальник Центра химии, биотехнологии и медицины ФИПС

Сальников Михаил Юрьевич – начальник Центра физики и прикладной механики ФИПС

Программа рекомендована к утверждению:

протокол временной рабочей группы по рассмотрению образовательных программ ФГБУ ФИПС № 3 от 08.08.2024 г.

Аннотация

Программа повышения квалификации «Подготовка экспертов, осуществляющих рассмотрение заявок на изобретения, полезные модели» (далее – Программа) разработана для специалистов, осуществляющих комплекс работ в области правовой охраны результатов интеллектуальной деятельности – изобретений и полезных моделей (далее – слушатели).

По итогам освоения программы обучающиеся получают удостоверение о повышении квалификации.

1. Общая характеристика программы

Программа дополнительного профессионального образования (повышения квалификации) «Подготовка экспертов, осуществляющих рассмотрение заявок на изобретения, полезные модели» (далее – Программа) разработана в соответствии с нормами Федерального закона от 29 декабря 2012 г. № 273-ФЗ «Об образовании в Российской Федерации» <1>, с учетом требований приказа Министерства образования и науки Российской Федерации от 1 июля 2013 г. № 499 «Об утверждении Порядка организации и осуществления образовательной деятельности по дополнительным профессиональным программам» <2>, методическими рекомендациями - разъяснениями по разработке дополнительных образовательных программ на основе профессиональных стандартов (письмо Министерства образования и науки Российской Федерации от 22 апреля 2015 г. № ВК – 1032/06) <3>, Уставом и локальными документами ФГБУ ФИПС.

Требования к квалификации специалиста, успешно закончившего обучение по Программе, определяется профессиональным стандартом «Специалист по патентоведению» (утв. приказом Министерства труда и социальной защиты Российской Федерации от 21 октября 2021 № 748н «Об утверждении профессионального стандарта «Специалист по

патентоведению») <5> и квалификационными характеристиками должностей специалистов, осуществляющих комплекс работ в области правовой охраны результатов интеллектуальной деятельности и средств индивидуализации в соответствии с ЕКС (Единым классификационным справочником должностей руководителей, специалистов и служащих, раздел «Квалификационные характеристики должностей специалистов, осуществляющих комплекс работ в области правовой охраны результатов интеллектуальной деятельности и средств индивидуализации») <7> .

К освоению программы допускаются лица, имеющие среднее профессиональное и (или) высшее образование, а также лица, получающие среднее профессиональное и (или) высшее образование.

Категория обучающихся: слушатели, имеющие высшее или среднее профессиональное образование, планирующие продолжить трудовую деятельность в ФГБУ ФИПС в качестве государственных экспертов по изобретениям и полезным моделям.

Область профессиональной деятельности: правовая охрана результатов интеллектуальной деятельности и средств индивидуализации.

Требования к уровню образования и квалификации: высшее профессиональное образование, знания английского языка в объеме программы ВУЗа, уверенный пользователь ПК.

Форма обучения: очная (с применением дистанционных технологий).

Трудоемкость обучения: 160 академических часов.

1 ак. час= 45 минут.

Структура программы включает цель, планируемые результаты обучения, учебный план, календарный учебный график, рабочую программу, организационно-педагогические условия, формы аттестации, оценочные материалы и иные компоненты.

Список использованных сокращений

БД – база данных

ДОТ – дистанционные образовательные технологии

ЕАПВ – евразийское патентное ведомство

ЕКС – единый квалификационных справочник

ИЗ – изобретение

ИС – интеллектуальная собственность;

Л - лекция

МПК - международная патентная классификация

ОПК – общепрофессиональные компетенции

ОТФ – обобщенные трудовые функции

ПК – профессиональная компетенция;

ПМ - полезная модель

РИД – результаты интеллектуальной деятельности;

С - семинар

СДО – система дистанционного обучения

СИ – средства индивидуализации

СК – специальные компетенции

СПК – совместная патентная классификация

СР - самостоятельная работа

ТИМС – топология интегральных микросхем

ТФ – трудовые функции

УК - универсальные компетенции

2. Цели и задачи программы

Цель программы: повышение профессионального уровня в рамках имеющейся квалификации, совершенствование и (или) получение новых компетенций, необходимых в сфере обеспечения правовой охраны РИД и СИ.

Задачи:

- обучение слушателей принципам формальной экспертизы и экспертизы по существу заявок на изобретения и полезные модели;
- обучение слушателей принципам работы с патентной информацией, в т.ч., патентному поиску;
- обучение слушателя основам патентного права.

3. Планируемые результаты обучения с учетом профессионального стандарта

Результатом повышения квалификации является повышение уровня профессиональных компетенций за счет освоения и (или) углубления знаний и умений в области правовой охраны результатов интеллектуальной деятельности и средств индивидуализации.

В результате обучения слушатель приобретает следующие компетенции:

- проводит работы в соответствии с законодательством Российской Федерации в области правовой охраны (ПК-1);
- проводит экспертизу заявок отечественных и иностранных заявителей на изобретения, полезные модели, в том числе устанавливает соответствие заявленных результатов интеллектуальной деятельности и средств индивидуализации условиям охраноспособности (ПК-2);
- проводит экспертизу международных заявок на изобретения, полезные модели, по процедурам, установленным международными договорами и соглашениями (ПК-3);
- подготавливает в процессе проведения экспертизы заключения, уведомления, запросы и другие документы (ПК-4);
- рассматривает возражения и заявления, связанные с правовой охраной результатов интеллектуальной деятельности, обеспечивает соблюдение установленных процедур их рассмотрения (ПК-5);
- принимает участие в коллегиальном рассмотрении и подготовке заключений по результатам рассмотрения возражений и заявлений (ПК-6);

- производит классифицирование заявленных изобретений, полезных моделей в соответствии с международными системами классификации (ПК-7);

- проводит информационные и иные поиски по поступившим заявкам на изобретения, полезные модели, подготавливает отчеты об их проведении (ПК-8);

- обеспечивает конфиденциальность рассмотрения заявок на результаты интеллектуальной деятельности, а также возражений, заявлений и иной документации (ПК-9);

- осуществляет сбор необходимых материалов, изучение имеющейся научно-технической информации, прогрессивного отечественного и зарубежного опыта в области правовой охраны результатов интеллектуальной деятельности (ПК-10).

В результате обучения слушатель должен знать:

- законы и иные нормативные правовые акты в области правовой охраны результатов интеллектуальной деятельности и средств индивидуализации (ПК 11);

- руководящие и нормативные документы, касающиеся правил рассмотрения и порядка прохождения заявок на результаты интеллектуальной деятельности и средства индивидуализации, а также передачи прав на них (ПК 11);

- международные договоры и соглашения в области правовой охраны результатов интеллектуальной деятельности и приравненных к ним средств индивидуализации (ПК 11);

- международные и национальные системы классификации изобретений, полезных моделей, промышленных образцов, товарных знаков, знаков обслуживания (ПК 11);

- структуру, состав и правила работы с Государственным патентным фондом, другими информационными источниками (ПК 11);

- правила эксплуатации информационно-поисковых систем,

используемых в процессе проведения экспертизы интеллектуальной собственности (ПК 11);

- руководящие документы ВОИС по информации и стандарты ВОИС в области интеллектуальной собственности (ПК 11);

- уровень и основные проблемы соответствующих областей науки, техники и технологии (ПК 11);

- гражданско-процессуальное и арбитражно-процессуальное законодательство Российской Федерации; трудовое законодательство; иностранный язык в объеме, необходимом для выполнения должностных обязанностей; правила внутреннего трудового распорядка; правила по охране труда и пожарной безопасности (ПК 11).

4. Учебный план

| № п/п | Наименование модуля | Всего часов | Виды учебных занятий, учебных работ | | Формы контроля работ |
|----------|---|----------------|---|----------|----------------------------|
| | | | Лекции | Семинары | |
| 1 | Экспертиза изобретений и полезных моделей | 76 | 25 | 48 | экзамен 3 |
| 2 | Патентная информация | 62 | 32 | 28 | экзамен 2 |
| 3 | Правовые основы интеллектуальной собственности и основные положения патентного права в Российской Федерации | 20 | 20 | | |
| 4 | Экзамен | 2 | | | Экзамен 2 |
| ИТОГО | | 160 | 77 | 76 | 7 |

5. Рабочая программа

| N п/п | Содержание модулей | | Достигаемые Компетенции |
|----------|---|--|----------------------------|
| | Модуль 1 Экспертиза изобретений и полезных моделей | | |
| 1 | Понятие ИС. ИС в современном мире. | Роль ИС в экономике страны. Структура Роспатента. Подготовка кадров для сферы ИС | ПК-1 |
| 2 | Общие требования к оформлению заявки. Требования к заявлению. Требования к описанию | Общие требования к оформлению заявки. Требования к заявлению. Требования к описанию. <i>Понятие заявки. Документы заявки (заявка как таковая) и документы, прилагаемые к заявке. Требования к заявлению, к реферату, к платежным документам, в том числе общие требования для всех документов (недопустимые элементы, терминология, пригодность для репродуцирования, язык, количество экземпляров и др.). Общие требования, предъявляемые к описанию. Назначение описания. Разделы описания. Требования, предъявляемые к каждому из разделов описания. Назначения разделов. Классификация по областям техники в соответствии с Международной патентной классификацией (МПК)</i> Общие требования к оформлению заявки. Требования к заявлению. Требования к описанию. Общие требования к оформлению заявки. Требования к заявлению. Требования к описанию. | ПК-1 ПК-2 |
| 3 | Требования к формуле. | Требования к формуле. Понятие формулы. Назначение формулы, понятие объема правовой охраны. Распространенные ошибки, допускаемые заявителем при составлении формулы. Информационное значение формулы. Общие требования, предъявляемые к формуле. Структура формулы полезной модели. Структура формулы изобретения (однозвенная формула и многозвенная). Требования к изложению пунктов формулы изобретения. Требование единства изобретения и его связь со структурой формулы). Особенности изложения формулы изобретений: - относящихся к способам, устройствам, веществам, штаммам, на применение; - в зависимости от области техники (механика, химия, физика) Требования к формуле. | ПК-2 |
| 4 | Цель и значение формальной экспертизы заявки на изобретение и полезную модель. Основные этапы и документы стадии формальной экспертизы. | Цель и значение формальной экспертизы заявки на изобретение и полезную модель. Основные этапы и документы стадии формальной экспертизы. | ПК-1 ПК-2 ПК-4 |

| | | | |
|---|---|--|-----------------------|
| 5 | Проверка соблюдения требования единства изобретения, полезной модели | Проверка соблюдения требования единства изобретения, полезной модели. <i>Требование единства.</i> Проверка соблюдения требования единства изобретения, полезной модели. | ПК-2 ПК-4 |
| 6 | Понятие принципиальной патентоспособности и заявленного решения. Проверка принципиальной патентоспособности. | Понятие принципиальной патентоспособности заявленного решения. Проверка принципиальной патентоспособности. Технические решения, охраняемые в качестве полезной модели. Характеристика объектов, относящихся к устройству. Технические решения, охраняемые в качестве изобретения. | ПК-2 ПК-4 |
| | | Проверка принципиальной патентоспособности изобретения, полезной модели. | ПК-2 ПК-4 |
| 7 | Правила установления приоритета изобретения, полезной модели. Проведение информационного поиска | Правила установления приоритета изобретения, полезной модели. Проведение информационного поиска. <i>Виды приоритетов и условия их установления. Классификация изобретения, полезной модели. Определение области поиска. Установление уровня техники. Особенности проведения информационного поиска в отношении заявленного изобретения для определения уровня техники с учетом, которого будет осуществляться проверка его соответствия условиям промышленной применимости, новизны и изобретательского уровня. Общедоступные и не общедоступные источники информации. Определение степени релевантности источников информации.</i> | ПК-2 ПК-4 ПК-10 |
| | | Правила установления приоритета изобретения, полезной модели. Проведение информационного поиска. | ПК-2 ПК-4 |
| 8 | Проверка достаточности раскрытия сущности изобретения, полезной модели. Объекты изобретений и полезных моделей. Соблюдение требований к содержанию формулы. | Проверка достаточности раскрытия сущности изобретения, полезной модели. Объекты изобретений и полезных моделей. Соблюдение требований к содержанию формулы. <i>Анализ описания. Понятие технический результат. Анализ формулы. Совокупность существенных признаков, влияющих на технический результат. Требования к обоснованию и логике изложения доводов, подтверждающих несоответствие документов заявки требованию достаточности раскрытия сущности изобретения, полезной модели. Основания для направления запроса. Основания для направления решения об отказе</i> | ПК-2 ПК-4 |
| | | Проверка достаточности раскрытия сущности изобретения, полезной модели. Объекты изобретений и полезных моделей. | ПК-2 ПК-4 |
| | | Проверка достаточности раскрытия сущности изобретения, полезной модели. Объекты изобретений и полезных моделей. | ПК-2 ПК-4 |

| | | | |
|----|---|---|----------------------|
| 9 | Требования, предъявляемые к чертежам и иным материалам, если они необходимы для понимания сущности изобретения (полезной модели). Требования к реферату | Требования, предъявляемые к чертежам и иным материалам, если они необходимы для понимания сущности изобретения (полезной модели). Требования к реферату. | ПК-2 ПК-4 |
| 10 | Соблюдение требований к содержанию формулы | Соблюдение требований к содержанию формулы. | ПК-2 ПК-4 |
| 11 | Проверка соответствия заявленного технического решения (изобретение, полезная модель) условию промышленной применимости и новизны | Проверка соответствия заявленного технического решения (изобретение, полезная модель) условию промышленной применимости и новизны. <i>Понятие промышленной применимости и новизны для технических решений. Особенности проведения поиска на новизну (поиск аналогов – объектов того же назначения). Противопоставление заявок. Требования к обоснованию и логике изложения доводов в документах экспертизы, подтверждающих несоответствие полезной модели и изобретения условию новизны и промышленной применимости. Основания для направления запроса. Основания для направления решения об отказе. Распространенные ошибки, допускаемые экспертами при проверке промышленной применимости и новизны.</i> | |
| | | Проверка соответствия заявленного технического решения (изобретение, полезная модель) условию промышленной применимости. | ПК-2 ПК-4 |
| | | Проверка соответствия заявленного технического решения (изобретение, полезная модель) условию промышленной применимости. | ПК-2 ПК-4 |
| | | Проверка соответствия заявленного технического решения (изобретение, полезная модель) условию новизны. | ПК-2 ПК-4 |
| 12 | Договор о патентной кооперации | Договор о патентной кооперации. <i>Подача международных заявок в соответствии с Договором о патентной кооперации (РСТ). Особенности рассмотрения заявок РСТ на международной и национальной фазе.</i> Договор о патентной кооперации. | ПК-1 ПК-2 ПК-3 |

| | | | |
|---------------------------------------|--|--|------------------------------|
| 13 | Методика проверки соответствия заявленного изобретения условию изобретательский уровень | Методика проверки соответствия заявленного изобретения условию изобретательский уровень. <i>Особенности проведения поиска при проверке изобретательского уровня: поиск не только аналогов – объектов того же назначения, но отличительных признаков. Принципы поиска отличительных признаков. Определение области поиска при поиске отличительных признаков. Требования к обоснованию и логики изложения доводов, подтверждающих несоответствие изобретения условию изобретательского уровня, в документах экспертизы. Распространенные ошибки, допускаемые экспертами при проверке изобретательского уровня.</i> Методика проверки соответствия заявленного изобретения условию изобретательский уровень. | ПК-2 |
| 14 | Особенности рассмотрения идентичных заявок на полезные модели, изобретения | Особенности рассмотрения идентичных заявок на полезные модели, изобретения. | ПК-2 |
| 15 | Правила ведения диалога с заявителем, до принятия решения, принятие решения | Правила ведения диалога с заявителем, до принятия решения, принятие решения. <i>Порядок квалификации входящей (ВК) и исходящей (ИК) корреспонденции и сроки проведения экспертизы. Виды используемых экспертами форм ИК. Использование АБД при проведении экспертизы. Продление срока предоставления запрашиваемых документов и материалов. Восстановление пропущенного срока при рассмотрении заявки. Требования, предъявляемые к структуре и оформлению решений о выдаче патента.</i> <i>Требования, предъявляемые к структуре и оформлению решений об отказе в выдаче патента. Другие виды документов, подготавливаемых экспертами в процессе экспертизы по существу в соответствии с действующим патентным законодательством и организационно распорядительными документами ФИПС. Порядок проведения экспертных совещаний и переговоров. Правила заполнения протокола. Ошибки, допускаемые экспертами, при подготовке документов экспертизы.</i> | ПК-1 ПК-2 ПК-5 ПК-6 |
| 16 | Проверка дополнительных материалов и внесение изменений в материалы заявки на изобретение и полезную модель. | Проверка дополнительных материалов и внесение изменений в материалы заявки на изобретение и полезную модель. <i>Случаи, при которых дополнительные материалы изменяют заявку по существу. Основания для направления повторного запроса. Основания для признания заявки отозванной.</i> | ПК-2 ПК-5 ПК-6 |
| Модуль 2. Патентная информация | | | |
| 17 | Системы классификации изобретений | Системы классификации изобретений: Назначение и основные принципы построения систем классификации (СПК, МПК). Электронные версии МПК. | ПК-7 |
| | | Использование классификационных систем при проведении экспертизы заявок. | ПК-7 |

| | | | |
|----|--|---|-----------------------|
| 18 | Поиск патентной информации Цели и виды поиска | Поиск патентной информации: Цели и виды поиска. Нормативные документы, регламентирующие вопросы проведения поиска. Требования, предъявляемые к объему и области поиска при выполнении различных видов экспертных работ. Документы, входящие в минимум документации, предусмотренной Договором РСТ и Инструкцией РСТ. Требования к оформлению отчета о поиске. | ПК-8 ПК-10 |
| 19 | Машиночитаемые базы данных (БД) и поисковые возможности в электронной среде. Стратегия поиска | Машиночитаемые базы данных (БД) и поисковые возможности в электронной среде. Стратегия поиска. | ПК-8 ПК-10 |
| 20 | Информационные ресурсы на сайте ФИПС Информационно-поисковая система (ИПС) ФИПС (наполнение, поисковый язык, примеры поиска, ограничения) | Информационные ресурсы на сайте ФИПС Информационно-поисковая система (ИПС) ФИПС (наполнение, поисковый язык, примеры поиска, ограничения). | ПК-8 ПК-10 |
| 21 | АС "PatSearch" (включенные массивы, их наполнение, поисковый язык, поисковые возможности). | АС "PatSearch" (включенные массивы, их наполнение, поисковый язык, поисковые возможности). | ПК-3 ПК-8 ПК-10 |
| | | АС "PatSearch" (включенные массивы, их наполнение, поисковый язык, поисковые возможности). | ПК-3 ПК-8 ПК-10 |
| | | АС "PatSearch" (включенные массивы, их наполнение, поисковый язык, поисковые возможности). | ПК-3 ПК-8 ПК-10 |
| | | АС "PatSearch" (включенные массивы, их наполнение, поисковый язык, поисковые возможности). | ПК-3 ПК-8 ПК-10 |
| 22 | БД Евразийского патентного ведомства ЕАРАТIS | БД Евразийского патентного ведомства ЕАРАТIS (включенные массивы, их наполнение, поисковый язык, поисковые возможности). | ПК-3 ПК-8 ПК-10 |

| | | | |
|--|---|---|--------------------------------|
| 23 | <p>Патентная информация «минимума РСТ» в сети Интернет. БД патентных ведомств Японии и Кореи (наполнение, поисковый язык, поисковые возможности).</p> | <p>Патентная информация «минимума РСТ» в сети Интернет. БД патентных ведомств Японии и Кореи (наполнение, поисковый язык, поисковые возможности).</p> <p>Патентная информация «минимума РСТ» в сети Интернет. БД патентных ведомств Германии Depatisnet и США (наполнение, поисковый язык, поисковые возможности). (</p> <p>Патентная информация «минимума РСТ» в сети Интернет. БД ВОИС Patentscope (наполнение, поисковый язык, поисковые возможности).</p> <p>(Патентная информация «минимума РСТ» в сети Интернет. БД патентного ведомства Китая (наполнение, поисковый язык, поисковые возможности).</p> <p>Патентная информация «минимума РСТ» в сети Интернет. БД Европейского патентного ведомства Espacenet (наполнение, поисковый язык, поисковые возможности).</p> | <p>ПК-3 ПК-8 ПК-10</p> |
| 24 | <p>Средства перевода зарубежных патентных документов на примере системы ПРОМТ (возможности ПРОМТ, режимы перевода, инструменты, влияющие на качество перевода, используемые словари</p> | <p>Средства перевода зарубежных патентных документов на примере системы ПРОМТ (возможности ПРОМТ, режимы перевода, инструменты, влияющие на качество перевода, используемые словари).</p> | <p>ПК-3 ПК-8 ПК-10</p> |
| 25 | <p>БД, содержащие научно-техническую литературу в Интернет, и их поисковые возможности</p> | <p>БД, содержащие научно-техническую литературу в Интернет, и их поисковые возможности.</p> | <p>ПК-3 ПК-8 ПК-10</p> |
| 26 | <p>Автоматизированная система (АС) «Электронный архив заявок» (включённые документы, работа с ними)</p> | <p>Автоматизированная система (АС) «Электронный архив заявок» (включённые документы, работа с ними).</p> | <p>ПК-3 ПК-8 ПК-10</p> |
| <p align="center">Модуль 3. Правовые основы интеллектуальной собственности и основные положения патентного права в Российской Федерации</p> | | | |

| | | | |
|----|--|---|-------|
| 27 | Понятие права. Понятие законодательства. Системы и источники права | Понятие права. Понятие законодательства. Системы и источники права. Понятие и нормы права. Отрасли права. Гражданское право, как отрасль права. Принципы, субъекты, объекты гражданского права. Основания возникновения прав и обязанностей. Право интеллектуальной собственности как подотрасль гражданского права. Объекты интеллектуальной собственности. Субъекты права интеллектуальной собственности. Интеллектуальные права. | ПК 11 |
| 28 | Основные институты права интеллектуальной собственности. Авторское право. Право промышленной собственности | Основные институты права интеллектуальной собственности. Авторское право: основные объекты авторского права, основания возникновения авторских прав. Право промышленной собственности: объекты права промышленной собственности, основания возникновения прав. Патентное право. Истоки патентного права и история его развития в России. | ПК 11 |
| 29 | Цели получения патента. Законодательство, относящееся к патентному праву | Цели получения патента. Законодательство, относящееся к патентному праву. Понятие изобретения, полезной модели, промышленного образца. Требования, предъявляемые к изобретениям, полезным моделям и промышленным образцам, условия их патентоспособности. Патентные права. Субъекты патентного права. Авторы, патентообладатели. Служебные изобретения, полезная модель и промышленный образец. | ПК 11 |
| 30 | Исключительное право. Использование объекта патентного права | Исключительное право. Использование объекта патентного права. Распоряжение правом (лицензирование, отчуждение). Ограничения исключительного права. Использование объекта патентного права в интересах государственной безопасности. Принудительное лицензирование. | ПК 11 |
| 31 | Патентование изобретений, полезных моделей и промышленных образцов как государственная услуга | Патентование изобретений, полезных моделей и промышленных образцов как государственная услуга. Роспатент как федеральный орган исполнительной власти, осуществляющий регистрацию объектов патентного права, его подведомственная организация, участвующая в предоставлении государственной услуги. Основные административные процедуры и действия, связанные с регистрацией объекта патентного права и выдачей патента | ПК 11 |

| | | | |
|----|--|--|-------|
| 32 | Публикация заявки. Временная правовая охрана. Преобразование заявок | Публикация заявки. Временная правовая охрана. Преобразование заявок. Ознакомление с документами заявок. Прием и регистрация заявки. Дата подачи. Приоритет. Срок действия патента. Пошлины. Прекращение действия патента, восстановление действия патента, аннулирование. Деятельность Палаты по патентным спорам. Суд по интеллектуальным правам. | ПК 11 |
| 33 | Основные международные соглашения, относящиеся к патентному праву | Основные международные соглашения, относящиеся к патентному праву. | ПК 11 |
| 34 | Актуальные вопросы применения патентного права экспертизы изобретений и полезных моделей | Актуальные вопросы применения патентного права экспертизы изобретений и полезных моделей. | ПК 11 |

6. Организационно-педагогические условия реализации программы

6.1. Нормативные документы

1. Федеральный закон от 29 декабря 2012 г. № 273-ФЗ «Об образовании в Российской Федерации» (Собрание законодательства Российской Федерации, 2012, № 53, ст. 7598; Официальный интернет-портал правовой информации (www.pravo.gov.ru), URL: https://www.consultant.ru/document/cons_doc_LAW_140174/?ysclid=ly7a77tqsw823606396 (дата обращения 01.04.2024)

2. Приказ Министерства образования и науки Российской Федерации от 1 июля 2013 г. № 499 «Об утверждении Порядка организации и осуществления образовательной деятельности по дополнительным профессиональным программам» URL: <https://base.garant.ru/70440506/?ysclid=ly3002s5b2863925683> (дата обращения 01.04.2024)

3. Письмо Министерства образования и науки Российской Федерации от 22 апреля 2015 г. № ВК-1032/06 «О направлении методических рекомендаций» (вместе с «Методическими рекомендациями-разъяснениями по разработке дополнительных профессиональных программ на основе профессиональных стандартов»)
URL:https://www.consultant.ru/document/cons_doc_LAW_179029/?ysclid=ly7f7jmawj88440524 (дата обращения 01.04.2024).

4. Гражданский кодекс Российской Федерации (часть четвертая) от 18 декабря 2006 г. № 230-ФЗ
URL:https://www.consultant.ru/document/cons_doc_LAW_64629/ (дата обращения 01.04.2024).

5. Приказ Министерства труда и социальной защиты Российской Федерации от 21 октября 2021 г. № 748н «Об утверждении профессионального стандарта «Специалист по патентоведению»
URL:<https://base.garant.ru/403100460/?ysclid=ly31lza5ed207517852> (дата обращения 01.04.2024).

6. Приказ Минздравсоцразвития РФ от 23 июля 2008 г. № 347 «Об утверждении Единого квалификационного справочника должностей руководителей, специалистов и служащих, раздел «Квалификационные характеристики должностей специалистов, осуществляющих комплекс работ в области правовой охраны результатов интеллектуальной деятельности и средств индивидуализации».

URL:<https://www.garant.ru/products/ipo/prime/doc/93710/?ysclid=lzsphtwqk6159251037> (дата обращения 01.04.2024).

7. Постановление Правительства Российской Федерации от 11 октября 2023 г. № 1678 «Об утверждении Правил применения организациями, осуществляющими образовательную деятельность, электронного обучения, дистанционных образовательных технологий при реализации образовательных программ» URL:

<https://base.garant.ru/407816891/?ysclid=ly302cv388908954677>

(дата

обращения 01.04.2024).

8. Приказ Роспатента от 14 декабря 2020 г. № 165 «Об утверждении Административного регламента предоставления Федеральной службой по интеллектуальной собственности государственной услуги по государственной регистрации промышленного образца и выдаче патента на промышленный образец, его дубликата» (Зарегистрировано в Минюсте России 12.04.2021 № 63077) URL: <https://www1.fips.ru/documents/npa-rf/priказы-rospatenta/prik-rosp-165-14122020.php> (дата обращения 01.04.2024).

9. Приказ Роспатента от 11 декабря 2020 г. № 163 «Об утверждении Административного регламента предоставления Федеральной службой по интеллектуальной собственности государственной услуги по государственной регистрации изобретения и выдаче патента на изобретение, его дубликата» (Зарегистрировано в Минюсте России 15.02.2021 N 62501) URL: https://www1.fips.ru/documents/npa-rf/priказы-rospatenta/prik-rosp-163-11122020.php#adm_reg (дата обращения 01.04.2024).

10. Приказ Минэкономразвития России от 21 февраля 2023 г. № 107 (с изм.) «О государственной регистрации изобретений» (вместе с «Правилами составления, подачи и рассмотрения документов, являющихся основанием для совершения юридически значимых действий по государственной регистрации изобретений», «Требованиями к документам заявки на выдачу патента на изобретение», «Порядком проведения информационного поиска в отношении заявленного изобретения при проведении экспертизы по существу по заявке на выдачу патента на изобретение и представления отчета о нем», «Порядком публикации отчета об информационном поиске в отношении заявленного изобретения») (Зарегистрировано в Минюсте России 17.04.2023 № 73064) URL: <https://www1.fips.ru/documents/npa-rf/priказы-minekonomrazvitiya-rf/prikaz-minekonomrazvitiya-107-21022023.php> (дата обращения 12.06.2024).

11. Приказ Роспатента от 14 декабря 2020 г. № 164 «Об утверждении Административного регламента предоставления Федеральной службой по интеллектуальной собственности государственной услуги по государственной регистрации полезной модели и выдаче патента на полезную модель, его дубликата» (Зарегистрировано в Минюсте России 17.05.2021 N 63483) URL: <https://www1.fips.ru/documents/npa-rf/prikazy-rospatenta/prik-rosp-164-14122020.php> (дата обращения 12.06.2024).

12. Приказ Минэкономразвития России от 30 сентября 2015 г. № 701 (с изм.) «Об утверждении Правил составления, подачи и рассмотрения документов, являющихся основанием для совершения юридически значимых действий по государственной регистрации полезных моделей, и их форм, Требований к документам заявки на выдачу патента на полезную модель, Составы сведений о выдаче патента на полезную модель, публикуемых в официальном бюллетене Федеральной службы по интеллектуальной собственности, Составы сведений, указываемых в форме патента на полезную модель, формы патента на полезную модель» (Зарегистрировано в Минюсте России 25.12.2015 № 40244)

URL: <https://www1.fips.ru/documents/npa-rf/prikazy-minekonomrazvitiya-rf/prikaz-ministerstva-ekonomicheskogo-razvitiya-rf-ot-30-sentyabrya-2015-g-701.php> (дата обращения 12.06.2024).

13. Приказ Минэкономразвития России от 25 мая 2016 г. № 316 (ред. от 31.03.2021) «Об утверждении Правил составления, подачи и рассмотрения документов, являющихся основанием для совершения юридически значимых действий по государственной регистрации изобретений, и их форм, Требований к документам заявки на выдачу патента на изобретение, Составы сведений о заявке на выдачу патента на изобретение, публикуемых в официальном бюллетене Федеральной службы по интеллектуальной собственности, Порядка проведения информационного поиска при проведении экспертизы по существу по заявке на выдачу патента на изобретение и представления отчета о нем, Порядка и сроков

информирования заявителя о результатах проведения информационного поиска по заявке на выдачу патента на изобретение и публикации отчета о таком поиске, Порядка и условий проведения информационного поиска по заявке на выдачу патента на изобретение по ходатайству заявителя или третьих лиц и предоставления сведений о его результатах, Составы сведений о выдаче патента на изобретение, публикуемых в официальном бюллетене Федеральной службы по интеллектуальной собственности, Составы сведений, указываемых в патенте на изобретение, формы патента на изобретение» (Зарегистрировано в Минюсте России 11.07.2016 № 42800).

14. Конвенция, учреждающая Всемирную Организацию Интеллектуальной Собственности (Подписана в Стокгольме 14.07.1967, изменена 02.10.1979).

6.2. Рекомендованная литература

1. Право интеллектуальной собственности: учебник для вузов / Л. А. Новоселова [и др.]; под редакцией Л.А. Новоселовой. — 3-е изд., перераб. и доп. — Москва: Издательство Юрайт, 2024. — 335 с. — (Высшее образование). — ISBN 978-5-534-17268-3. — Текст: электронный // Образовательная платформа Юрайт [сайт]. — URL: <https://urait.ru/bcode/536273> (дата обращения: 05.07.2024).

2. Жарова А.К. Защита интеллектуальной собственности: учебник для вузов / А.К. Жарова. — 6-е изд., перераб. и доп. — Москва: Издательство Юрайт, 2024. — 341 с. — (Высшее образование). — ISBN 978-5-534-18240-8. — Текст: электронный // Образовательная платформа Юрайт [сайт]. — URL: <https://urait.ru/bcode/534607> (дата обращения: 05.07.2024).

6.3. Перечень рекомендуемых Интернет ресурсов

1. Сайт Федерального института промышленной собственности www1.fips.ru
2. Сайт Роспатента www.rupto.ru
3. Сайт Всемирной организации интеллектуальной собственности www.wipo.int/portal/ru/

4. Справочная правовая система «Консультант плюс»
www.consultant.ru

5. Справочная правовая система «Гарант» - www.garant.ru

6.4. Требования к квалификации преподавателей

В реализации программы принимают участие главные и ведущие государственные эксперты ФИПС, профильные специалисты подразделений ФИПС с опытом работы в ВУЗе и приглашенные специалисты с опытом работы в ВУЗе и подтвержденным опытом практической деятельности.

Все преподаватели своевременно прошли повышение квалификации.

6.5. Материально-техническое обеспечение программы

Перечень материально-технического обеспечения включает в себя:

- учебные аудитории для проведения учебных занятий, оснащенные необходимым оборудованием (столы, стулья, учебная доска, мультимедийный комплекс);

- помещение для самостоятельной работы обучающихся, оснащенное компьютерной техникой с выходом в сеть "Интернет" и обеспечением доступа к электронной информационно-образовательной среде;

- компьютерный класс;

- библиотеку с читальным залом и рабочими местами, оснащенными компьютерами с доступом к базам данных и Интернет;

- доступ к сети Интернет со стационарных компьютеров и через точки доступа wi-fi -Максимальная скорость доступа к сети Интернет обеспечивается на скорости 1000 мбит/сек. В ФИПС обеспечен беспроводной доступ к ресурсам Интернет посредством сети wi-fi для всех участников образовательного процесса;

- электронную библиотеку курсов и литературы для удобного поиска нужной информации;

- программное обеспечение, используемое при реализации образовательной программы:

1. Chrome (Бесплатное ПО); 2. Flash Player (Свободное ПО); 3. Java (Бесплатное ПО); 4. K-Lite Codec Pack (Бесплатное ПО); 5. media player (Бесплатное ПО); 6. Office 2010 (Сетевая лицензия); 7. WinRar (Сетевая лицензия); 8. Антивирус Касперского (Сетевые лицензии); 9. Внутриведомственные специализированные информационные системы (построенные на базе отечественной ОС Astra Linux).

6.6. Виды занятий

В процессе обучения используются виды занятий:

лекции – преподаватель излагает материал при постоянном взаимодействии со слушателями;

семинары – слушатели выполняют задания под контролем преподавателя или вместе с ним. Во время семинаров проверяются и закрепляются знания, полученные на лекциях;

самостоятельная работа - слушатели изучают материалы, размещенные в СДО.

7. Форма аттестации

| Объекты оценки | Продолжительность (ак. часов) | Форма аттестации | Требования к условиям аттестации | Фонд оценочных средств |
|---|-------------------------------|------------------|--|--|
| Модуль 1 Экспертиза изобретений и полезных моделей | 4 | Экзамен | Билеты разработаны экспертами (ИЗ, ПМ) ФИПС Экзамен очный. Продолжительность подготовки до 3 ак. часов. Продолжительность сдачи экзамена – до 1 ак. часа. | см. Приложение 1. Фонд оценочных средств к модулю 1 Экспертиза заявок на изобретения и полезные модели |

| | | | | |
|--|---|---------|---|---|
| Модуль 2 Патентная информация | 2 | Экзамен | Билеты разработаны экспертами ФИПС. Форма проведения экзамена – очная. Продолжительность подготовки до 3 ак. часов. Продолжительность сдачи экзамена – до 1 ак. часа | См. Приложение 2 Фонд оценочных средств к модулю 2 Патентная информация |
| Модуль 3. Правовые основы интеллектуальной собственности и основные положения патентного права в Российской Федерации | | | | |
| Итоговый экзамен | 2 | | | Приложение 3. Фонд оценочных средств к курсу «Подготовка экспертов, осуществляющих рассмотрение заявок на изобретения, полезные модели |

Каждый экзаменационный билет содержит два вопроса для проверки уровня теоретических знаний и 1 задание.

Одно из главных условий при составлении билетов – установление примерно одинакового объема экзаменационного материала, степени сложности и трудоемкости вопросов.

Число билетов, требуемых для экзамена, зависит от численности группы, сдающей экзамен, но не менее 10.

Результаты экзаменов определяются оценками «отлично», «хорошо», «удовлетворительно», «неудовлетворительно». Результаты объявляются в

день их проведения; в письменной форме – в день оформления протоколов заседаний экзаменационных комиссий, но не позднее дня, следующего за днем проведения итогового испытания.

Критерием оценок служит мнение практикующих специалистов, являющихся членами экзаменационной комиссии. Главный критерий – критичность ошибки при проведении экспертизы, т.к. при реализации профессиональной деятельности.

Получение оценки “неудовлетворительно” при сдаче экзаменов по модулю 1 или модулю 2 не лишает студента права проходить очередной модуль.

Экзаменуемые студенты могут отвечать на вопросы билета на специально оформленных листах. Сверху лицевой стороны каждого листа слушатель указывает: ФИО; дату проведения экзамена; номер билета; номер вопроса и его формулировку.

Неявка слушателя на экзамен отмечается в протоколе заседания экзаменационной комиссии словами «не явился» с указанием причины.

8. Календарный учебный график

Календарный учебный график рассчитан на обучение без отрыва от работы:

| Кол-во ак. часов | Тема и вид занятий |
|--|--|
| Экспертиза изобретений и полезных моделей | |
| 1 день 5 ак.ч. | Понятие ИС. ИС в современном мире. (Лекция – 1 ч.) |

| | |
|---|---|
| | <p>Общие требования к оформлению заявки. Требования к заявлению. Требования к описанию.</p> <p><i>Понятие заявки. Документы заявки (заявка как таковая) и документы, прилагаемые к заявке. Требования к заявлению, к реферату, к платежным документам, в том числе общие требования для всех документов (недопустимые элементы, терминология, пригодность для репродуцирования, язык, количество экземпляров и др.). Общие требования, предъявляемые к описанию. Назначение описания. Разделы описания. Требования, предъявляемые к каждому из разделов описания. Назначения разделов. Классификация по областям техники в соответствии с Международной патентной классификацией (МПК). (Лекция – 2 ч.)</i></p> |
| | <p>Общие требования к оформлению заявки. Требования к заявлению. Требования к описанию. (Практика – 2 ч.)</p> |
| <p>2 день 4 ак.ч.</p> | <p>Требования к формуле.</p> <p><i>Понятие формулы. Назначение формулы, понятие объема правовой охраны. Распространенные ошибки, допускаемые заявителем при составлении формулы. Информационное значение формулы. Общие требования, предъявляемые к формуле. Структура формулы полезной модели. Структура формулы изобретения (однозвенная формула и многозвенная. Требования к изложению пунктов формулы изобретения. Требование единства изобретения и его связь со структурой формулы). Особенности изложения формулы изобретений:</i></p> <p><i>- относящихся к способам, устройствам, веществам, штаммам, на применение; - в зависимости от области техники (механика, химия, физика).</i></p> <p>(Лекция – 4 ч.)</p> |
| <p>3 день 4 ак.ч.</p> | <p>Требования к формуле. (Практика – 4 ч.)</p> |
| <p>4 день 2 ак.ч.</p> | <p>Требования к формуле. (Практика – 2 ч.)</p> |
| <p>5 день 4 ак.ч.</p> | <p>Проверка соблюдения требования единства изобретения, полезной модели. Требование единства. (Лекция – 2 ч.)</p> |
| | <p>Проверка соблюдения требования единства изобретения, полезной модели. (Практика – 2 ч.)</p> |
| <p>6 день 4 ак.ч.</p> | <p>Проверка соблюдения требования единства изобретения, полезной модели. (Практика – 4 ч.)</p> |
| <p>7 день 4 ак.ч.</p> | <p>Цель и значение формальной экспертизы заявки на изобретение и полезную модель. Основные этапы и документы стадии формальной экспертизы. (Лекция – 2 ч.)</p> <p>Понятие принципиальной патентоспособности заявленного решения. <i>Технические решения, охраняемые в качестве полезной модели. Характеристика объектов, относящихся к устройству. Технические решения, охраняемые в качестве изобретения.</i></p> <p>(Лекция – 2 ч.)</p> |

| | |
|--|---|
| <p>8 день 2 ак.ч.</p> | <p>Особенности рассмотрения идентичных заявок на полезные модели, изобретения. (Практика – 2 ч.)</p> |
| <p>9 день 4 ак.ч.</p> | <p>Правила установления приоритета изобретения, полезной модели. Проведение информационного поиска. <i>Виды приоритетов и условия их установления. Классификация изобретения, полезной модели. Определение области поиска. Установление уровня техники. Особенности проведения информационного поиска в отношении заявленного изобретения для определения уровня техники с учетом, которого будет осуществляться проверка его соответствия условиям промышленной применимости, новизны и изобретательского уровня. Общеизвестные и не общеизвестные источники информации. Определение степени релевантности источников информации. (Лекция – 2 ч.)</i></p> <hr/> <p>Правила установления приоритета изобретения, полезной модели. Проведение информационного поиска. (Практика – 2 ч.)</p> |
| <p>10 день 4 ак.ч.</p> | <p>Проверка достаточности раскрытия сущности изобретения, полезной модели. Объекты изобретений и полезных моделей. Соблюдение требований к содержанию формулы. <i>Анализ описания. Понятие технического результат. Анализ формулы. Совокупность существенных признаков, влияющих на технический результат. Требования к обоснованию и логике изложения доводов, подтверждающих несоответствие документов заявки требованию достаточности раскрытия сущности изобретения, полезной модели. Основания для направления запроса. Основания для направления решения об отказе. (Лекция – 4 ч.)</i></p> |
| <p>11 день 4 ак.ч.</p> | <p>Проверка достаточности раскрытия сущности изобретения, полезной модели. Объекты изобретений и полезных моделей. (Практика – 4 ч.)</p> |
| <p>12 день 2 ак.ч.</p> | <p>Требования, предъявляемые к чертежам и иным материалам, если они необходимы для понимания сущности изобретения (полезной модели). Требования к реферату. (Практика – 2 ч.)</p> |
| <p>13 день 4 ак.ч.</p> | <p>Соблюдение требований к содержанию формулы. (Практика – 4 ч.)</p> |
| <p>14 день 2 ак.ч.</p> | <p>Проверка соответствия заявленного технического решения (изобретение, полезная модель) условию промышленной применимости и новизны. <i>Понятие промышленной применимости и новизны для технических решений. Особенности проведения поиска на новизну (поиск аналогов – объектов того же назначения). Противопоставление заявок. Требования к обоснованию и логике изложения доводов в документах экспертизы, подтверждающих несоответствие полезной модели и изобретения условию новизны и промышленной применимости. Основания для направления запроса. Основания для направления решения об отказе. Распространенные ошибки, допускаемые экспертами при проверке промышленной применимости и новизны. (Лекция – 2 ч.)</i></p> |

| | |
|----------------------------|--|
| 15 день 4 ак.ч. | Проверка соответствия заявленного технического решения (изобретение, полезная модель) условию промышленной применимости и новизны. (Практика – 4 ч.) |
| 16 день 4 ак.ч. | <p>Договор о патентной кооперации. <i>Подача международных заявок в соответствии с Договором о патентной кооперации (РСТ).</i> <i>Особенности рассмотрения заявок РСТ на международной и национальной фазе. (Лекция – 2 ч.)</i></p> <p>Договор о патентной кооперации. (Практика – 2 ч.)</p> |
| 17 день 4 ак.ч. | <p>Методика проверки соответствия заявленного изобретения условию изобретательский уровень. (Лекция – 2 ч.) <i>Особенности проведения поиска при проверке изобретательского уровня: поиск не только аналогов – объектов того же назначения, но отличительных признаков. Принципы поиска отличительных признаков. Определение области поиска при поиске отличительных признаков. Требования к обоснованию и логики изложения доводов, подтверждающих несоответствие изобретения условию изобретательского уровня, в документах экспертизы. Распространенные ошибки, допускаемые экспертами при проверке изобретательского уровня.</i></p> <p>Методика проверки соответствия заявленного изобретения условию изобретательский уровень. (Практика – 2 ч.)</p> |
| 18 день 4 ак.ч. | Методика проверки соответствия заявленного изобретения условию изобретательский уровень. (Практика – 4 ч.) |
| 19 день 4 ак.ч. | Понятие принципиальной патентоспособности заявленного решения. (Практика – 4 ч.) |
| 20 день 4 ак.ч. | <p>Правила ведения диалога с заявителем, до принятия решения, принятие решения. <i>Порядок квалифицирования входящей (ВК) и исходящей (ИК) корреспонденции и сроки проведения экспертизы. Виды используемых экспертами форм ИК. Использование АБД при проведении экспертизы. Продление срока предоставления запрашиваемых документов и материалов. Восстановление пропущенного срока при рассмотрении заявки. Требования, предъявляемые к структуре и оформлению решений о выдаче патента.</i> <i>Требования, предъявляемые к структуре и оформлению решений об отказе в выдаче патента. Другие виды документов, подготавливаемых экспертами в процессе экспертизы по существу в соответствии с действующим патентным законодательством и организационно распорядительными документами ФИПС. Порядок проведения экспертных совещаний и переговоров. Правила заполнения протокола. Ошибки, допускаемые экспертами, при подготовке документов экспертизы. (Практика – 2 ч.)</i></p> <p>Проверка дополнительных материалов и внесение изменений в материалы заявки на изобретение и полезную модель. <i>Случаи, при которых дополнительные материалы изменяют заявку по существу. Основания для направления повторного запроса. Основания для признания заявки отозванной. (Практика – 2 ч.)</i></p> |

| | |
|-----------------------------|---|
| 21 день 4 ак.ч. | ЭКЗАМЕН (4 ч.) |
| Патентная информация | |
| 22 день 4 ак.ч. | Системы классификации изобретений: Назначение и основные принципы построения систем классификации (СПК, МПК). Электронные версии МПК. (Лекция и практика - 4 ч.) |
| 23 день 4 ак.ч. | Поиск патентной информации: Цели и виды поиска. Нормативные документы, регламентирующие вопросы проведения поиска. Требования, предъявляемые к объему и области поиска при выполнении различных видов экспертных работ. Документы, входящие в минимум документации, предусмотренной Договором РСТ и Инструкцией РСТ. Требования к оформлению отчета о поиске. (Лекция – 4 ч.) |
| 24 день 4 ак.ч. | Машиночитаемые базы данных (БД) и поисковые возможности в электронной среде. Стратегия поиска. (Лекция и практика – 4 ч.) |
| 25 день 4 ак.ч. | Информационные ресурсы на сайте ФИПС Информационно-поисковая система (ИПС) ФИПС (наполнение, поисковый язык, примеры поиска, ограничения). (Лекция и практика – 4 ч.) |
| 26 день 4 ак.ч. | АС “PatSearch” (включенные массивы, их наполнение, поисковый язык, поисковые возможности). (Лекция и практика – 4 ч.) |
| 27 день 4 ак.ч. | АС “PatSearch” (включенные массивы, их наполнение, поисковый язык, поисковые возможности). (Лекция и практика – 4 ч.) |
| 28 день 4 ак.ч. | АС “PatSearch” (включенные массивы, их наполнение, поисковый язык, поисковые возможности). (Лекция и практика – 4 ч.) |
| 29 день 4 ак.ч. | Патентная информация «минимума РСТ» в сети Интернет. БД Европейского патентного ведомства Espacenet (наполнение, поисковый язык, поисковые возможности). (Лекция и практика – 4 ч.) |
| 30 день 4 ак.ч. | Патентная информация «минимума РСТ» в сети Интернет. БД ВОИС Patentscope (наполнение, поисковый язык, поисковые возможности). (Лекция и практика – 4 ч.) |
| 31 день 4 ак.ч. | БД Евразийского патентного ведомства ЕАРАТIS (включенные массивы, их наполнение, поисковый язык, поисковые возможности). (Лекция и практика – 4 ч.) |
| 32 день 4 ак.ч. | Патентная информация «минимума РСТ» в сети Интернет. БД патентных ведомств Германии Depatisnet и США (наполнение, поисковый язык, поисковые возможности). (Лекция и практика – 4 ч.) |
| 33 день 4 ак.ч. | Патентная информация «минимума РСТ» в сети Интернет. БД патентных ведомств Японии и Кореи (наполнение, поисковый язык, поисковые возможности). (Лекция и практика – 4 ч.) |

| | |
|--|--|
| 34 день 4 ак.ч. | Патентная информация «минимума РСТ» в сети Интернет. БД патентных ведомств Китая (наполнение, поисковый язык, поисковые возможности). (Лекция и практика – 4 ч.) |
| 35 день 4 ак.ч. | Средства перевода зарубежных патентных документов на примере системы ПРОМТ (возможности ПРОМТ, режимы перевода, инструменты, влияющие на качество перевода, используемые словари). (Лекция и практика – 4 ч.) |
| 36 день 4 ак.ч. | БД, содержащие научно-техническую литературу в Интернет, и их поисковые возможности. (Лекция и практика – 4 ч.) |
| 37 день 2 ак.ч. | ЭКЗАМЕН (2 ч.) |
| Правовые основы интеллектуальной собственности и основные положения патентного права в Российской Федерации | |
| 38 день 6 ак.ч. | Понятие права. Понятие законодательства. Системы и источники права. (Лекция – 4 ч.) Основные институты права интеллектуальной собственности. Авторское право. Право промышленной собственности (Лекция – 2ч.) |
| 39 день 8 ак.ч. | Цели получения патента. Законодательство, относящееся к патентному праву. (Лекция – 4 ч.) Исключительное право. Использование объекта патентного права (Лекция – 2 ч.) Патентование изобретений, полезных моделей и промышленных образцов как государственная услуга. (Лекция – 2 ч.) |
| 40 день 6 ак.ч. | Публикация заявки. Временная правовая охрана. Преобразование заявок. (Лекция – 2 ч.) Основные международные соглашения, относящиеся к патентному праву. (Лекция – 2 ч.) Актуальные вопросы применения патентного права экспертизы изобретений и полезных моделей. (Лекция – 2 ч.) |

Приложение 1. Фонд оценочных средств к модулю 1 Экспертиза заявок на изобретения и полезные модели (проверяется достижение компетенций ПК1-ПК6)

Для направления - химия

Билет № 1

1. Особенности заявления, оформляемого в электронной форме. Перечислите разделы описания. Требования к разделу описания «Уровень техники».

2. Однозвенная формула изобретения. Требования к изложению пункта формулы на изобретение и полезную модель.

3. Практическое задание:

Заявлено: Композиция для лечения atopического дерматита, содержащая традипитант в количестве 20-30 мас.%, микрокристаллическую целлюлозу в количестве 30-40 мас.%, стабилизатор в количестве 15-20 мас.%, сахарозу в количестве 10-20 мас.% и глидант в количестве 15 мас.%.

Выберите наиболее близкий аналог заявленного изобретения из приведенных ниже источников информации.

А) Композиция для лечения метаболических нарушений, содержащая традипитант в количестве 20-30 мас.%, микрокристаллическую целлюлозу в количестве 40-45 мас.%, стабилизатор в количестве 10-15 мас.% и наполнитель – остальное.

Б) Композиция для лечения atopического дерматита, содержащая традипитант в количестве 35-40 мас.%, сахарозу в количестве 10-20 мас.% и наполнители – остальное.

С) Композиция для лечения расстройств желудочно-кишечного тракта, содержащая традипитант в количестве 20-30 мас.%, микрокристаллическую

целлюлозу в количестве 30-40 мас.%, стабилизатор в количестве 15-20 мас.%, сахарозу в количестве 10-20 мас.% и глидант в количестве 15 мас.%.

Билет № 2

1. Требования к зависимым пунктам формулы.
2. Многозвенная формула изобретения, ее назначение и ее структура.
Требование единства изобретения.

3. Практическое задание:

Заявлено: Композиция для лечения атопического дерматита, содержащая традипигмент в количестве 20-30 мас.%, микрокристаллическую целлюлозу в количестве 30-40 мас.%, стабилизатор в количестве 15-20 мас.%, сахарозу в количестве 10-20 мас.% и глидант в количестве 15 мас.%.

Какие сведения должны быть приведены в разделе описания «Осуществление изобретения».

Билет № 3

1. 4. Особенности формулы полезной модели (отличия от формулы изобретения, относящейся к устройству).

2. Какими способами можно подать заявку на изобретение или полезную модель в патентное ведомство?

3. Практическое задание:

В формуле изобретения описан следующий продукт:

Стабильная композиция на основе парацетамола, содержащая парацетамол в растворенном состоянии в водосодержащем растворителе, к которому добавляют буфер, имеющий рН 4-8, агент, поглощающий свободные радикалы, а также барботируют в водосодержащем растворителе инертный газ, не растворимый в воде, для удаления кислорода из среды.

Какие ошибки были допущены заявителем при составлении формулы изобретения? По каким признакам эксперт будет проводить информационный поиск?

Билет № 4

1. Дать определение понятий «аналог», «наиболее близкий аналог», «технический результат» и «существенные признаки».

2. Какие основания для запроса предусмотрены на стадии формальной экспертизы?

3. Практическое задание:

Формула изобретения:

Натуральный энергетический продукт, характеризующийся тем, что содержит гуарану, родиолу розовую, аралию маньчжурскую, кайенский перец, гинкго билоба, трикату, витамин В6, витамин В8.

В результате экспертизы по существу был найден источник информации, из которого известен энергетический продукт, содержащий все компоненты, кроме родиолы розовой и аралии маньчжурской. Также из уровня техники известно использование родиолы розовой и аралии маньчжурской в подобного рода продуктах (концентрат для энергетического напитка).

Технический результат – создание натурального энергетического продукта, расширяющего линейку аналогичной продукции, который позволяет в короткий промежуток времени добиться повышения тонуса организма и активизации работы мозга (обусловлен свойствами входящих компонентов).

На основании вышесказанного сделан вывод о несоответствии заявленного предложения условию патентоспособности - изобретательский уровень (п. 77 Правил).

Заявитель представил дополнительные материалы в которых уточнил технический результат, а именно, указал, что заявленный продукт имеет увеличенный срок хранения (сохраняет свою активность значительно дольше

по сравнению с аналогичными продуктами), а также представил дополнительные исследования в отношении этого результата.

Вопрос: Какие действия эксперта в этом случае?

Билет № 5

1. Можно ли заявителю дополнить описание изобретения новыми примерами осуществления изобретения в том случае, если они необходимы для подтверждения возможности достижения технического результата?

2. Какие проверки осуществляются на стадии формальной экспертизы?

3. Практическое задание:

Заявлено: Композиция для лечения atopического дерматита, содержащая традипитант в количестве 20-30 мас.%, микрокристаллическую целлюлозу в количестве 30-40 мас.%, стабилизатор в количестве 15-20 мас.%, сахарозу в количестве 10-20 мас.% и глидант в количестве 15 мас.%.

Задание: Выберите наиболее близкий аналог заявленного изобретения из приведенных ниже источников информации.

А) Композиция для лечения метаболических нарушений, содержащая традипитант в количестве 20-30 мас.%, микрокристаллическую целлюлозу в количестве 40-45 мас.%, стабилизатор в количестве 10-15 мас.% и наполнитель – остальное.

Б) Композиция для лечения atopического дерматита, содержащая традипитант в количестве 35-40 мас.%, сахарозу в количестве 10-20 мас.% и наполнители – остальное.

С) Композиция для лечения расстройств желудочно-кишечного тракта, содержащая традипитант в количестве 20-30 мас.%, микрокристаллическую целлюлозу в количестве 30-40 мас.%, стабилизатор в количестве 15-20 мас.%, сахарозу в количестве 10-20 мас.% и глидант в количестве 15 мас.%.

Билет № 6

1. Проверка соответствия изобретения, полезной модели условию «промышленная применимость».

2. Какие виды решений завершают формальную экспертизу?

3. Практическое задание:

Есть ли единство в заявленной группе изобретений?

Если единства нет, то сколько групп изобретений, не связанных между собой единым изобретательским замыслом, содержит формула. Какие пункты формулы включает каждая группа? По каким зависимым пунктам формулы международный поиск не проводится?

1. Способ присвоения кода авторизации курьеру, содержащий: проверку, что курьер присутствует в назначенном месте в назначенное время; присвоение кода авторизации курьеру.

2. Способ для авторизации передачи материала, содержащий: присвоение кода авторизации курьеру, когда он присутствует в назначенном месте в назначенное время; пересылка указанного кода авторизации хранителю на его устройство; предоставление курьером кода авторизации хранителю, для подтверждения, что это тот самый курьер.

3. Способ по любому п.п.1-2, в котором код авторизации является QR кодом.

4. Способ по любому п.п.1-3, в котором код авторизации высылается курьеру на электронную почту.

5. Способ по п.п.2, в котором материал может являться биологическим материалом.

6. Способ по любому из п.п.2, 4, в котором материал может являться биологическим материалом, собранным из органа, крови, сыворотки, волос, ногтей, спинномозговой жидкости.

7. Способ по любому из п.п.2, 4, 6, в котором материал включает орган для трансплантации.

8. Терморегулируемый контейнер для хранения материалов, включающий корпус, крышку, температурный датчик, светочувствительный датчик, коммуникационный канал и элементы памяти.

Билет № 7

1. Алгоритм проверки принципиальной патентоспособности изобретения

2. Что и как проверяется после передачи заявки в отдел формальной экспертизы и до начала проведения по заявке формальной экспертизы?

3. Практическое задание:

Перечислите нарушения Требований, присутствующие в представленной ниже формуле изобретения

Формула ПМ:

Устройство для очистки воды, содержащее вертикальную емкость, в которой последовательно установлены сетчатый фильтр с размером ячеек 300 мкм, по меньшей мере два фильтра, содержащих катионообменную или анионообменную смолу, антибактериальный фильтр высокой степени очистки и фотокаталитический фильтр, причем в емкости также устанавливаются УФ светодиод, который освещает фотокаталитический фильтр.

Билет № 8

1. На основании каких документов, содержащихся в заявке на изобретение, поданной заявителем в ФИПС, устанавливается дата подачи заявки?

2. Особенности составления формулы изобретения для объекта «композиция».

3. Практическое задание:

Заявлено: Композиция для лечения атопического дерматита, содержащая традипидант в количестве 20-30 мас.%, микрокристаллическую целлюлозу в количестве 30-40 мас.%, стабилизатор в количестве 15-20 мас.%, сахарозу в количестве 10-20 мас.% и глидант в количестве 15 мас.%.

Какие сведения должны быть приведены в разделе описания «Осуществление изобретения».

Билет № 9

1. Каким предложениям не предоставляется правовая охрана в качестве изобретения и полезной модели.

2. Структура формулы изобретения и полезной модели, значение формулы

3. Практическое задание:

Перечислите нарушения Требований, присутствующие в представленной ниже формуле изобретения

1. Способ профилактики или лечения заболеваний или расстройств, связанных с кишечной проницаемостью, у субъекта, нуждающегося в этом, включающий введение в желудочно-кишечный тракт субъекта терапевтически эффективного количества сшитого гидрогеля, имеющего параметр G , по меньшей мере, от около 500 Па до около 10000 Па.

2. Способ по любому из п.1, отличающийся тем, что гидрогель содержит сшитую средневязкую карбоксиметилцеллюлозу.

3. Способ по п.2, отличающийся тем, что карбоксиметилцеллюлоза сшита поликарбоновой кислотой.

4. Способ по п.3, отличающийся тем, что карбоксиметилцеллюлоза сшита лимонной кислотой или ПЭГ.

Билет № 10

1. Можно ли включать в формулу изобретения признаки, раскрытые только на чертежах, представленных на дату подачи заявки?

2. Какие виды решений завершают формальную экспертизу?

3. Практическое задание:

Есть ли единство в заявленной группе изобретений?

Если единства нет, то сколько групп изобретений, не связанных между собой единым изобретательским замыслом, содержит формула. Какие

пункты формулы включает каждая группа? По каким зависимым пунктам формулы международный поиск не проводится?

1. Способ присвоения кода авторизации курьеру, содержащий: проверку, что курьер присутствует в назначенном месте в назначенное время; присвоение кода авторизации курьеру.

2. Способ для авторизации передачи материала, содержащий: присвоение кода авторизации курьеру, когда он присутствует в назначенном месте в назначенное время; пересылка указанного кода авторизации хранителю на его устройство; предоставление курьером кода авторизации хранителю, для подтверждения, что это тот самый курьер.

3. Способ по любому п.п.1-2, в котором код авторизации является QR кодом.

4. Способ по любому п.п.1-3, в котором код авторизации высылается курьеру на электронную почту.

5. Способ по п.п.2, в котором материал может являться биологическим материалом.

6. Способ по любому из п.п.2, 4, в котором материал может являться биологическим материалом, собранным из органа, крови, сыворотки, волос, ногтей, спинномозговой жидкости.

7. Способ по любому из п.п.2, 4, 6, в котором материал включает орган для трансплантации.

8. Терморегулируемый контейнер для хранения материалов, включающий корпус, крышку, температурный датчик, светочувствительный датчик, коммуникационный канал и элементы памяти.

Для направления – физика

Билет № 1

1. Какими способами можно подать заявку на изобретение или полезную модель в патентное ведомство?

2. Особенности заявления, оформляемого в электронной форме. Перечислите разделы описания. Требования к разделу описания «Уровень техники».

3. Практическое задание:

В формуле изобретения описан следующий продукт:

Стабильная композиция на основе парацетамола, содержащая парацетамол в растворенном состоянии в водосодержащем растворителе, к которому добавляют буфер, имеющий рН 4-8, агент, поглощающий свободные радикалы, а также барботируют в водосодержащем растворителе инертный газ, не растворимый в воде, для удаления кислорода из среды.

Какие ошибки были допущены заявителем при составлении формулы изобретения? По каким признакам эксперт будет проводить информационный поиск?

Билет № 2

1. Что и как проверяется после передачи заявки в отдел формальной экспертизы и до начала проведения по заявке формальной экспертизы?
2. Основания для направления запроса на стадии экспертизы заявки по существу.
3. Практическое задание:
Предлагается написать формулировку для цитирования в отчете о международном поиске патентного документа в соответствии со стандартом ST.14.



US005635683A

United States Patent [19]
McDermott et al.

[11] **Patent Number:** **5,635,683**
[45] **Date of Patent:** **Jun. 3, 1997**

[54] **DYNAMIC PRESSURE ADJUSTMENT OF A PRESSURE-SENSITIVE POINTING DEVICE FOR A DIGITIZER**

[75] Inventors: **Robert M. McDermott**, Weston;
Anthony M. Scialdone, West Hartford,
both of Conn.

[73] Assignee: **CalComp Technology, Inc.**, Anaheim,
Calif.

[21] Appl. No.: **368,778**

[22] Filed: **Jan. 4, 1995**

[51] Int. Cl.⁶ **G08C 21/00**

[52] U.S. Cl. **178/18; 178/19; 345/179;**
73/73; 338/47

[58] **Field of Search** **178/18, 19; 345/173-183;**
73/73, 113, 4 R; 327/342; 338/47; 381/150,
173; 84/DIG. 9

[56] **References Cited**

U.S. PATENT DOCUMENTS

4,672,974 6/1987 Lee .
4,979,940 12/1990 Bobo, Jr. et al. 604/50
4,992,630 2/1991 Mletzko 178/18

5,086,403 2/1992 Slocum et al. 73/4 R

Primary Examiner—Curtis Kuntz
Assistant Examiner—Paul Loomis
Attorney, Agent, or Firm—Rosen, Dainow & Jacobs Limited
Liability Partnership

[57] **ABSTRACT**

This invention provides apparatus and a method which self-adjust the pressure response of a digitizer pointing device or other device incorporating a pressure transducer according to the characteristics of the particular device and/or particular user of the device. For example, a digitizer user when inputting with a stylus pointing device may use different writing styles in simulated paint brush and in simulated chalk, or, the user may use the stylus device entirely differently when using it in a game or in a graphic arts application, or different users may use the same stylus device differently for the same application. Certain pressure parameters of the device are not set on a fixed basis, which would provide for an average, typical or generic pressure range and resolution. Instead, the particular user's use of the device is monitored, and the pressure range and/or sensitivity of the device are automatically, or semi-automatically adjusted to provide a suitable pressure range and maximum resolution for the particular user.

40 Claims, 8 Drawing Sheets

Билет № 3

1. В какое получающее ведомство может быть подана международная заявка заявителем из Российской Федерации?
2. Требования к разделу описания «Осуществление изобретения».
3. Практическое задание:

. Отвечает ли данный чертеж положениям раздела V Требования ИЗ.
Если нет, необходимо найти ошибки допущенные в данном чертеже.

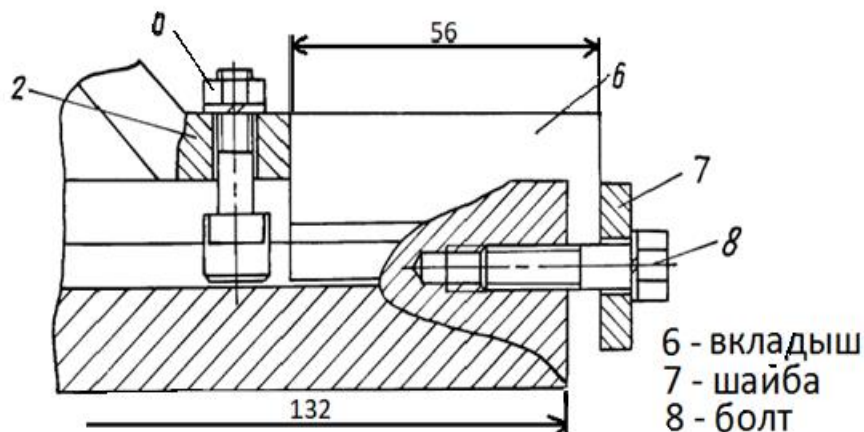


РИС. VI-с

Отвечает ли данный чертеж положениям раздела V Требования ИЗ.
Если нет, необходимо найти ошибки допущенные в данном чертеже.

Билет № 4

1. Требования к зависимым пунктам формулы.
2. Какие основные сведения приводятся в реферате изобретения?
3. Практическое задание:

(Реферат) Предложенный способ относится к средствам для создания направленного взрыва в горнообогатительной промышленности для измельчения руд, а также в химической, строительной и других отраслях промышленности. В отношении данного способа заключен лицензионный договор с компанией ООО «Газовик-терра». Взрыв при дезинтеграции материала проводят в герметичной камере. Перед взрывом в камеру вводят смесь угольной и/или сульфидной пыли с окислителем. Соотношение количества пыли и взрывчатого вещества поддерживают в пределах от 1 : 1 до 10 : 1. В качестве окислителя пыли используют кислород. 1 н. и 2 з. п. ф-лы., 5 ил., 7 пфк.

Отвечает ли данный реферат требованиям к составлению реферата?
Какие ошибки допущены в данном реферате? Какая необходимая часть реферата здесь отсутствует?

Билет № 5

1. Проверка, относится ли заявленное предложение к объектам, указанным в п. 5 ст.1350 Кодекса.

2. Особенности формулы полезной модели (отличия от формулы изобретения, относящейся к устройству).

3. Практическое задание:

В формуле изобретения описан следующий продукт:

Стабильная композиция на основе парацетамола, содержащая парацетамол в растворенном состоянии в водосодержащем растворителе, к которому добавляют буфер, имеющий рН 4-8, агент, поглощающий свободные радикалы, а также барботируют в водосодержащем растворителе инертный газ, не растворимый в воде, для удаления кислорода из среды.

Какие ошибки были допущены заявителем при составлении формулы изобретения? По каким признакам эксперт будет проводить информационный поиск?

Билет № 6

1. Правильно ли в изобретении обозначать на чертежах под определенной цифрой элемент, который не упоминается в описании?

2. Допускается ли в полезной модели на чертежах выполнять дополнительные надписи?

3. Практическое задание:

Предлагается написать формулировку для цитирования в отчете о международном поиске патентного документа в соответствии со стандартом ST.14.



US005635683A

United States Patent [19]
McDermott et al.

[11] **Patent Number:** **5,635,683**
[45] **Date of Patent:** **Jun. 3, 1997**

[54] **DYNAMIC PRESSURE ADJUSTMENT OF A PRESSURE-SENSITIVE POINTING DEVICE FOR A DIGITIZER**

[75] Inventors: **Robert M. McDermott**, Weston;
Anthony M. Scialdone, West Hartford,
both of Conn.

[73] Assignee: **CalComp Technology, Inc.**, Anaheim,
Calif.

[21] Appl. No.: **368,778**

[22] Filed: **Jan. 4, 1995**

[51] Int. Cl.⁶ **G08C 21/00**

[52] U.S. Cl. **178/18; 178/19; 345/179;**
73/73; 338/47

[58] **Field of Search** **178/18, 19; 345/173-183;**
73/73, 113, 4 R; 327/342; 338/47; 381/150,
173; 84/DIG. 9

[56] **References Cited**

U.S. PATENT DOCUMENTS

4,672,974 6/1987 Lee .
4,979,940 12/1990 Bobo, Jr. et al. 604/50
4,992,630 2/1991 Mletzko 178/18

5,086,403 2/1992 Slocum et al. 73/4 R

Primary Examiner—Curtis Kuntz
Assistant Examiner—Paul Loomis
Attorney, Agent, or Firm—Rosen, Dainow & Jacobs Limited
Liability Partnership

[57] **ABSTRACT**

This invention provides apparatus and a method which self-adjust the pressure response of a digitizer pointing device or other device incorporating a pressure transducer according to the characteristics of the particular device and/or particular user of the device. For example, a digitizer user when inputting with a stylus pointing device may use different writing styles in simulated paint brush and in simulated chalk, or, the user may use the stylus device entirely differently when using it in a game or in a graphic arts application, or different users may use the same stylus device differently for the same application. Certain pressure parameters of the device are not set on a fixed basis, which would provide for an average, typical or generic pressure range and resolution. Instead, the particular user's use of the device is monitored, and the pressure range and/or sensitivity of the device are automatically, or semi-automatically adjusted to provide a suitable pressure range and maximum resolution for the particular user.

40 Claims, 8 Drawing Sheets

Билет № 7

1. Какие виды решений завершают формальную экспертизу?

2. Уровень техники. Условия включения источника информации в уровень техники. В каком случае в уровень техники может быть включен источник информации, опубликованный после даты приоритета заявленного изобретения.

3. Практическое задание:

(Реферат) Предложенный способ относится к средствам для создания направленного взрыва в горнообогатительной промышленности для измельчения руд, а также в химической, строительной и других отраслях промышленности. В отношении данного способа заключен лицензионный договор с компанией ООО «Газовик-терра». Взрыв при дезинтеграции материала проводят в герметичной камере. Перед взрывом в камеру вводят смесь угольной и/или сульфидной пыли с окислителем. Соотношение количества пыли и взрывчатого вещества поддерживают в пределах от 1 : 1

до 10 : 1. В качестве окислителя пыли используют кислород. 1 н. и 2 з. п. ф-лы., 5 ил., 7 пфк.

Отвечает ли данный реферат требованиям к составлению реферата? Какие ошибки допущены в данном реферате? Какая необходимая часть реферата здесь отсутствует?

Билет № 8

1. Какие основания для запроса предусмотрены на стадии формальной экспертизы?

2. Требования к формуле изобретения, относящейся к композиции, и ее особенности.

3. Практическое задание:

Г-н Иванов Иван Иванович подал заявку, имеющую дату подачи и приоритет 10.03.2020. При проведении поиска выявлен источник информации, раскрывающий всю совокупность признаков заявленного решения, опубликованный в журнале «Инновация» 15.12.2019. Авторами статьи являются Петров Петр Петрович и Иванов Иван Иванович.

Может ли указанный источник информации быть противопоставлен решению по рассматриваемой заявке и почему?

Билет № 9

1. Однозвенная формула изобретения. Требования к изложению пункта формулы на изобретение и полезную модель.

2. Какими способами можно подать заявку на изобретение или полезную модель в патентное ведомство?

3. Практическое задание:

Г-н Иванов Иван Иванович подал заявку, имеющую дату подачи и приоритет 07.02.2020. При проведении поиска выявлен патент Российской Федерации, формула которого раскрывает всю совокупность признаков заявленного решения. Патент опубликован 25.02.2020, дата приоритета 04.08.2019. Автором в патенте указан Иванов Иван Иванович.

Может ли указанный источник информации быть противопоставлен решению по рассматриваемой заявке и почему?

Билет № 10

1. Многозвенная формула изобретения, ее назначение и ее структура. Требование единства изобретения.
2. Когда устанавливается приоритет изобретения?

3. Практическое задание:

В формуле изобретения описан следующий продукт:

Стабильная композиция на основе парацетамола, содержащая парацетамол в растворенном состоянии в водосодержащем растворителе, к которому добавляют буфер, имеющий рН 4-8, агент, поглощающий свободные радикалы, а также барботируют в водосодержащем растворителе инертный газ, не растворимый в воде, для удаления кислорода из среды.

Какие ошибки были допущены заявителем при составлении формулы изобретения? По каким признакам эксперт будет проводить информационный поиск?

Билет № 11

1. Проверка соответствия заявленного технического решения условию патентоспособности промышленная применимость.

2. Особенности заявления, оформляемого в электронной форме. Перечислите разделы описания. Требования к разделу описания «Уровень техники».

3. Практическое задание:

Предлагается написать формулировку для цитирования в отчете о международном поиске патентного документа в соответствии со стандартом ST.14.



US005635683A

United States Patent [19]
McDermott et al.

[11] **Patent Number:** **5,635,683**
[45] **Date of Patent:** **Jun. 3, 1997**

[54] **DYNAMIC PRESSURE ADJUSTMENT OF A PRESSURE-SENSITIVE POINTING DEVICE FOR A DIGITIZER**

[75] Inventors: **Robert M. McDermott**, Weston;
Anthony M. Scialdone, West Hartford,
both of Conn.

[73] Assignee: **CalComp Technology, Inc.**, Anaheim,
Calif.

[21] Appl. No.: **368,778**

[22] Filed: **Jan. 4, 1995**

[51] Int. Cl.⁶ **G08C 21/00**

[52] U.S. Cl. **178/18; 178/19; 345/179;**
73/73; 338/47

[58] **Field of Search** **178/18, 19; 345/173-183;**
73/73, 113, 4 R; 327/342; 338/47; 381/150,
173; 84/DIG. 9

[56] **References Cited**

U.S. PATENT DOCUMENTS

4,672,974 6/1987 Lee .
4,979,940 12/1990 Bobo, Jr. et al. 604/50
4,992,630 2/1991 Mletzko 178/18

5,086,403 2/1992 Slocum et al. 73/4 R

Primary Examiner—Curtis Kuntz
Assistant Examiner—Paul Loomis
Attorney, Agent, or Firm—Rosen, Dainow & Jacobs Limited
Liability Partnership

[57] **ABSTRACT**

This invention provides apparatus and a method which self-adjust the pressure response of a digitizer pointing device or other device incorporating a pressure transducer according to the characteristics of the particular device and/or particular user of the device. For example, a digitizer user when inputting with a stylus pointing device may use different writing styles in simulated paint brush and in simulated chalk, or, the user may use the stylus device entirely differently when using it in a game or in a graphic arts application, or different users may use the same stylus device differently for the same application. Certain pressure parameters of the device are not set on a fixed basis, which would provide for an average, typical or generic pressure range and resolution. Instead, the particular user's use of the device is monitored, and the pressure range and/or sensitivity of the device are automatically, or semi-automatically adjusted to provide a suitable pressure range and maximum resolution for the particular user.

40 Claims, 8 Drawing Sheets

Билет № 12

1. Уровень техники. Условия включения источника информации в уровень техники. В каком случае в уровень техники может быть включен источник информации, опубликованный после даты приоритета заявленного изобретения.

2. Требования к формуле изобретения, относящейся к композиции, и ее особенности.

3. Практическое задание:

В формуле изобретения описан следующий продукт:

Стабильная композиция на основе парацетамола, содержащая парацетамол в растворенном состоянии в водосодержащем растворителе, к которому добавляют буфер, имеющий рН 4-8, агент, поглощающий свободные радикалы, а также барботируют в водосодержащем растворителе инертный газ, не растворимый в воде, для удаления кислорода из среды.

Какие ошибки были допущены заявителем при составлении формулы изобретения? По какие признакам эксперт будет проводить информационный поиск?

Билет № 13

1. Какие проверки осуществляются на стадии формальной экспертизы?
2. Допускается ли в полезной модели на чертежах выполнять дополнительные надписи?
3. Практическое задание:
 - . Отвечает ли данный чертеж положениям раздела V Требования ИЗ. Если нет, необходимо найти ошибки допущенные в данном чертеже.

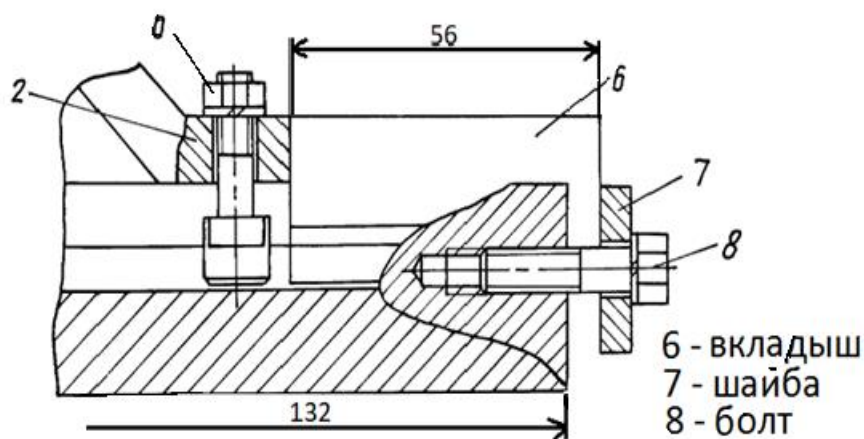


РИС. VI-с

Отвечает ли данный чертеж положениям раздела V Требования ИЗ. Если нет, необходимо найти ошибки допущенные в данном чертеже.

Билет № 14

1. Что включает процедура проведения поиска?
2. Уровень техники. Условия включения источника информации в уровень техники. В каком случае в уровень техники может быть включен

источник информации, опубликованный после даты приоритета заявленного изобретения.

3. Практическое задание:

Г-н Иванов Иван Иванович подал заявку, имеющую дату подачи и приоритет 10.03.2020. При проведении поиска выявлен источник информации, раскрывающий всю совокупность признаков заявленного решения, опубликованный в журнале «Инновация» 15.12.2019. Авторами статьи являются Петров Петр Петрович и Иванов Иван Иванович.

Может ли указанный источник информации быть противопоставлен решению по рассматриваемой заявке и почему?

Билет № 15

1. Условия установления конвенционного приоритета.

2. Какие основания для запроса предусмотрены на стадии формальной экспертизы?

3. Практическое задание:

(Реферат) Предложенный способ относится к средствам для создания направленного взрыва в горнообогатительной промышленности для измельчения руд, а также в химической, строительной и других отраслях промышленности. В отношении данного способа заключен лицензионный договор с компанией ООО «Газовик-терра». Взрыв при дезинтеграции материала проводят в герметичной камере. Перед взрывом в камеру вводят смесь угольной и/или сульфидной пыли с окислителем. Соотношение количества пыли и взрывчатого вещества поддерживают в пределах от 1 : 1 до 10 : 1. В качестве окислителя пыли используют кислород. 1 н. и 2 з. п. ф-лы., 5 ил., 7 пфк.

Отвечает ли данный реферат требованиям к составлению реферата? Какие ошибки допущены в данном реферате? Какая необходимая часть реферата здесь отсутствует?

Билет № 16

1. Понятие приоритета. Какие виды приоритета предусмотрены Гражданским Кодексом.

2. Структура формулы изобретения и полезной модели, значение формулы

3. Практическое задание:

Г-н Иванов Иван Иванович подал заявку, имеющую дату подачи и приоритет 07.02.2020. При проведении поиска выявлен патент Российской Федерации, формула которого раскрывает всю совокупность признаков заявленного решения. Патент опубликован 25.02.2020, дата приоритета 04.08.2019. Автором в патенте указан Иванов Иван Иванович.

Может ли указанный источник информации быть противопоставлен решению по рассматриваемой заявке и почему?

Билет № 17

1. Какой комплект документов необходим для установления даты подачи заявки?

2. Особенности составления формулы изобретения для объекта «композиция».

3. Практическое задание:

В формуле изобретения описан следующий продукт:

Стабильная композиция на основе парацетамола, содержащая парацетамол в растворенном состоянии в водосодержащем растворителе, к которому добавляют буфер, имеющий рН 4-8, агент, поглощающий свободные радикалы, а также барботируют в водосодержащем растворителе инертный газ, не растворимый в воде, для удаления кислорода из среды.

Какие ошибки были допущены заявителем при составлении формулы изобретения? По каким признакам эксперт будет проводить информационный поиск?

Билет № 18

1. Особенности формулы полезной модели (отличия от формулы изобретения, относящейся к устройству).

2. Дать определение понятий «аналог», «наиболее близкий аналог», «технический результат» и «существенные признаки».

3. Практическое задание:

Предлагается написать формулировку для цитирования в отчете о международном поиске патентного документа в соответствии со стандартом ST.14.



US005635683A

United States Patent [19]
McDermott et al.

[11] **Patent Number:** **5,635,683**

[45] **Date of Patent:** **Jun. 3, 1997**

[54] **DYNAMIC PRESSURE ADJUSTMENT OF A PRESSURE-SENSITIVE POINTING DEVICE FOR A DIGITIZER**

[75] Inventors: **Robert M. McDermott**, Weston;
Anthony M. Scialdone, West Hartford,
both of Conn.

[73] Assignee: **CalComp Technology, Inc.**, Anaheim,
Calif.

[21] Appl. No.: **368,778**

[22] Filed: **Jan. 4, 1995**

[51] **Int. Cl.⁶** **G08C 21/00**

[52] **U.S. Cl.** **178/18; 178/19; 345/179;**
73/73; 338/47

[58] **Field of Search** **178/18, 19; 345/173-183;**
73/73, 113, 4 R; 327/342; 338/47; 381/150,
173; 84/DIG. 9

[56] **References Cited**

U.S. PATENT DOCUMENTS

4,672,974 6/1987 Lee .
4,979,940 12/1990 Bobo, Jr. et al. 604/50
4,992,630 2/1991 Mletzko 178/18

5,086,403 2/1992 Slocum et al. 73/4 R

Primary Examiner—Curtis Kuntz

Assistant Examiner—Paul Loomis

Attorney, Agent, or Firm—Rosen, Dainow & Jacobs Limited
Liability Partnership

[57] **ABSTRACT**

This invention provides apparatus and a method which self-adjust the pressure response of a digitizer pointing device or other device incorporating a pressure transducer according to the characteristics of the particular device and/or particular user of the device. For example, a digitizer user when inputting with a stylus pointing device may use different writing styles in simulated paint brush and in simulated chalk, or, the user may use the stylus device entirely differently when using it in a game or in a graphic arts application, or different users may use the same stylus device differently for the same application. Certain pressure parameters of the device are not set on a fixed basis, which would provide for an average, typical or generic pressure range and resolution. Instead, the particular user's use of the device is monitored, and the pressure range and/or sensitivity of the device are automatically, or semi-automatically adjusted to provide a suitable pressure range and maximum resolution for the particular user.

40 Claims, 8 Drawing Sheets

Билет № 19

1. Какие проверки осуществляются на стадии формальной экспертизы?
2. Требования к разделу описания «Раскрытие изобретения».
3. Практическое задание:

. Отвечает ли данный чертеж положениям раздела V Требования ИЗ.
Если нет, необходимо найти ошибки допущенные в данном чертеже.

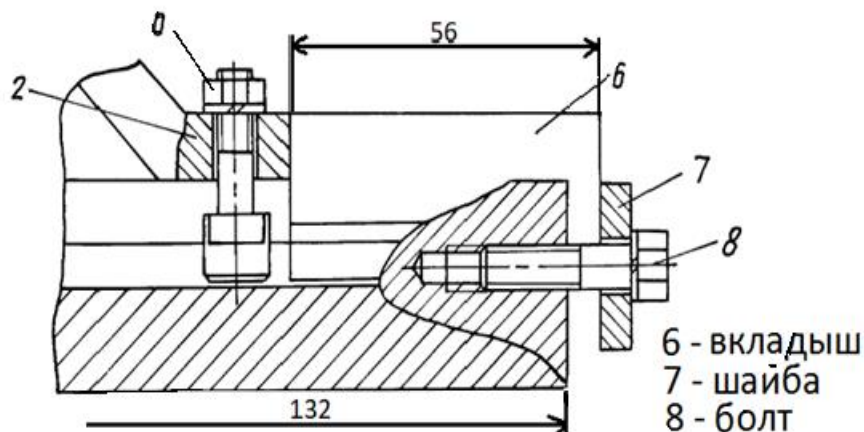


РИС. VI-с

Отвечает ли данный чертеж положениям раздела V Требования ИЗ.
Если нет, необходимо найти ошибки допущенные в данном чертеже.

Билет № 20

1. Общие требования к формуле изобретения и полезной модели.
2. Для каких целей служит реферат в изобретении?
3. Практическое задание:

(Реферат) Предложенный способ относится к средствам для создания направленного взрыва в горнообогатительной промышленности для измельчения руд, а также в химической, строительной и других отраслях промышленности. В отношении данного способа заключен лицензионный договор с компанией ООО «Газовик-терра». Взрыв при дезинтеграции материала проводят в герметичной камере. Перед взрывом в камеру вводят смесь угольной и/или сульфидной пыли с окислителем. Соотношение количества пыли и взрывчатого вещества поддерживают в пределах от 1 : 1 до 10 : 1. В качестве окислителя пыли используют кислород. 1 н. и 2 з. п. ф-лы., 5 ил., 7 пфк.

Отвечает ли данный реферат требованиям к составлению реферата?
Какие ошибки допущены в данном реферате? Какая необходимая часть реферата здесь отсутствует?

Приложение 2. Фонд оценочных средств к модулю 2 Патентная информация

(проверяется достижение компетенций ПК7-ПК10)

Билеты формируются из двух вопросов и практической задачи по поиску.

Экзаменационные вопросы по дисциплине «Патентная информация»

1. Особенности патентной документации по сравнению с другими видами научно-технической документации.
2. Виды патентных документов, их общая характеристика. Основные виды публикаций изобретений.
3. Структура публикуемых библиографических данных. Коды ИНИД.
4. Основные стандарты ВОИС, необходимые при анализе титульного листа описания изобретения.
5. Патентная документация России. Виды публикаций.
6. Виды патентного поиска, их цели и характеристика.
7. Структура Международной патентной классификации. Виды отсылок.
8. Принципы построения Международной патентной классификации.
9. Какие международные классификации изобретений существуют.
10. Нормативные документы, регулирующие вопросы проведения поиска.
11. Требования, предъявляемые к объему и области поиска при выполнении различных видов экспертных работ (при экспертизе по существу, международном поиске (PCT), поиске по евразийским заявкам, поиске по заказам государств СНГ и развивающихся стран).
12. Документы, входящие в минимум документации, определенный пунктом 4 статьи 15 Договора PCT и Правилom 34.1 Инструкции к PCT («минимум документации PCT»).
13. Требования к оформлению отчета о поиске в части, касающейся цитирования найденных ссылок (стандарт ВОИС ST.14).
14. Форматы представления документов в базах данных он-лайн, различные виды поиска в зависимости от структуры баз данных.
15. Поисковые поля в машиночитаемых базах данных, их виды.
16. Логические операторы, операторы близости, знаки подстановки и усечения в базах данных он-лайн. Их виды и логические функции.

17. Структура Веб-сайта ФИПС. Информационное наполнение основных разделов сайта.
18. Базы данных ФИПС в Интернете. Наполнение и виды поиска.
19. Поисковые возможности базы данных ФИПС в Интернете, работа с результатами поиска.
20. Система PatSearch. Наполнение поисковых массивов.
21. Система PatSearch. Поисковые возможности.
22. Система PatSearch. Возможности работы с результатами поиска.
23. База данных DWPI в системе PatSearch. Наполнение, особенности и преимущества поиска в ней.
24. База данных Евразийского патентного ведомства ЕАРАТIS, ее наполнение и поисковые возможности.
25. Средства перевода, доступные экспертам при анализе зарубежной патентной информации.
26. Наполнение БД Espacenet.
27. Возможности поиска в БД Espacenet. Различные варианты представления патентных документов и связанной с ними информации.
28. Патентная классификация СРС. Возможности поиска в СРС, использование СРС для проведения информационного поиска.
29. Наполнение базы данных патентного ведомства США. Виды охраняемых документов, включенных в одну базу данных с изобретениями.
30. Возможности поиска в базе данных патентного ведомства США, в том числе с учётом различных временных периодов
31. База данных Deratisnet. Наполнение, особенности поиска и представления патентных документов.
32. Наполнение и поисковые коллекции в БД ВОИС Patentscope. Виды поиска. Представление списка результатов и самих документов заявок РСТ.
33. Статистический анализ результатов поиска в БД ВОИС Patentscope. Инструмент перекрестного языкового расширения поисковых запросов.
34. База данных J-PlatPat патентного ведомства Японии в Интернете. Наполнение и виды поиска.
35. База данных J-PlatPat патентного ведомства Японии в Интернете. Возможности поиска и варианты представления патентных документов в зависимости от года и вида публикации.

36. База данных патентного ведомства Кореи K-PION. Наполнение и поисковые возможности.
37. База данных патентного ведомства Кореи KIPRIS. Наполнение и поисковые возможности.
38. Наполнение базы данных патентного ведомства Германии. Виды охраняемых документов, включенных в одну базу данных с изобретениями.
39. Возможности поиска в базе данных патентного ведомства США, в том числе с учётом различных временных периодов
40. Базы данных, содержащие материалы по рассмотрению патентных заявок. Возможности поиска и просмотра документов.
41. Возможности поиска непатентной научно-технической литературы, предоставляемые экспертам ФИПС.
42. Научная электронная библиотека eLIBRARY.RU. Наполнение, поисковые возможности и предоставление результатов. Поисковая система Google Scholar. Ее особенности и характеристики.
43. Основные функциональные возможности АС «Электронный архив заявок». Особенности подготовки исходящей корреспонденции.
44. Система автоматизированного перевода текстов ПРОМТ. Профили перевода и типы словарей.

Приложение 3. Итоговый экзамен. Фонд оценочных средств к курсу «Подготовка экспертов, осуществляющих рассмотрение заявок на изобретения, полезные модели»

Во время итогового экзамена слушатель разбирает тестовую заявку (из числа опубликованных), имитируя действия эксперта. Все заявки подбираются индивидуально, исходя из предполагаемой области

10. Лист изменений

Перечень актуализируемых версий программы

| № п/п | Название программы | Количество ак. часов | Дата и номер протокола утверждения | Дата утверждения Директором ФИПС |
|-------|--|----------------------|------------------------------------|----------------------------------|
| 1 | Подготовка экспертов, осуществляющих рассмотрение заявок на изобретения, полезные модели | 232 | Протокол № 2 от 12.09.2017 | 14.09.2017 г. |
| 2 | Подготовка экспертов, осуществляющих рассмотрение заявок на изобретения, полезные модели | 160 | Протокол № 2 от 18.04.2023 . | 18.04.2023 г. |