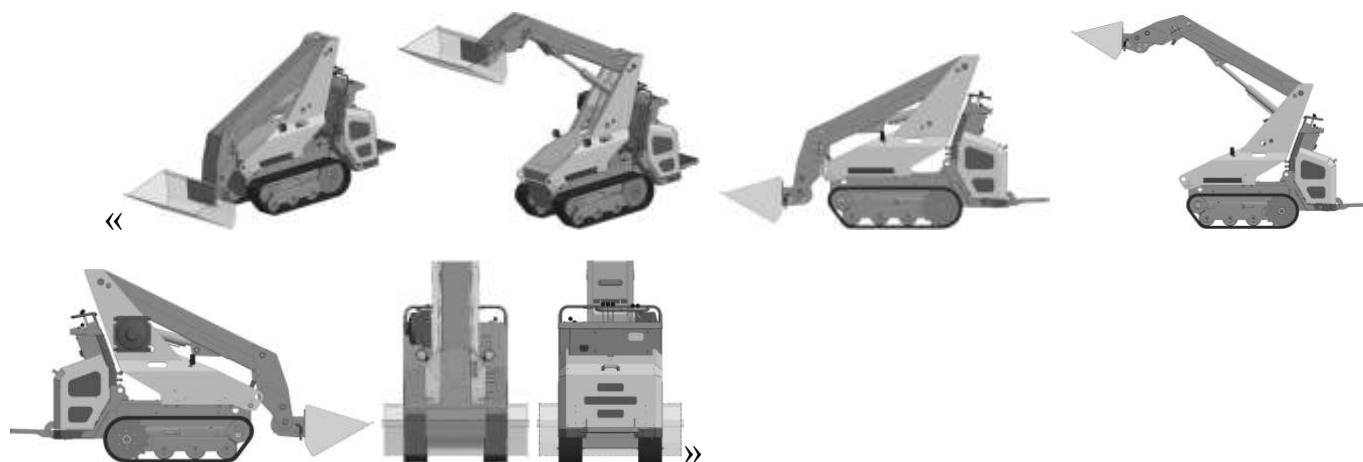


ЗАКЛЮЧЕНИЕ
по результатам рассмотрения **возражения** **заявления**

Коллегия в порядке, установленном пунктом 3 статьи 1248 части четвертой Гражданского кодекса Российской Федерации, введенной в действие с 1 января 2008 г. Федеральным законом от 18 декабря 2006 г. № 231-ФЗ, в редакции, действующей на дату подачи возражения, и Правилами рассмотрения и разрешения федеральным органом исполнительной власти по интеллектуальной собственности (далее - Роспатент) споров в административном порядке, утвержденными приказом Министерства науки и высшего образования Российской Федерации и Министерства экономического развития Российской Федерации от 30.04.2020 г. № 644/261, зарегистрированным в Министерстве юстиции Российской Федерации 25.08.2020 № 59454, с изменениями, внесенными приказом Минобрнауки России и Минэкономразвития России от 23.11.2022 № 1140/646 (далее – Правила ППС), рассмотрела возражение ООО «СИБТЕХНИКС» (далее – лицо, подавшее возражение), поступившее 29.12.2023, против выдачи патента Российской Федерации на промышленный образец № 133967, при этом установлено следующее.

Патент Российской Федерации № 133967 на промышленный образец «Мини-погрузчик гусеничный» выдан по заявке № 2022503617/49 с приоритетом от 21.08.2022 на имя ООО «БАУМЕХ» (далее - патентообладатель) с совокупностью признаков, нашедших отражение на следующих изображениях:



Против выдачи данного патента в порядке, установленном пунктом 2 статьи 1398 упомянутого Гражданского кодекса, было подано возражение, мотивированное несоответствием промышленного образца по оспариваемому патенту условию патентоспособности «оригинальность».

С возражением представлены следующие материалы (копии):

- интернет-ссылка <https://docplayer.org/191955829-Mehrzwecktransporter-cingo.html> (далее – [1]);
- видеоролик, размещенный по интернет-адресу https://www.youtube.com/watch?v=6-v_uVf6d1o, опубликован 25.05.2018 (далее – [2]);
- видеоролик, размещенный по интернет-адресу <https://www.youtube.com/watch?v=NuXugjsYjRk>, опубликован 01.03.2016 (далее – [3]);
- патент ЕМ 2684662-0001, опубликован 22.04.2015 (далее – [4]);
- видеоролик, размещенный по интернет-адресу <https://www.youtube.com/watch?v=IUMG9MJF9wU>, опубликован 23.03.2004 (далее – [5]);
- интернет-ссылка <https://web.archive.org/web/20210204120009/https://merlo.co.uk/range/m12-3-evo-handler-400/> (далее – [6]);
- интернет-ссылка <https://web.archive.org/web/20220212120853/https://merlo.co.uk/wp-content/uploads/2020/01/CINGO-Handler400-1-scaled.jpg> (далее – [7]);
- интернет-ссылка https://web.archive.org/web/20170606031423/http://www.batiproduits.com/img/elevateur-telescopique-multifonction-sur-chenilles-002542618-product_maxi.jpg (далее – [8]);
- интернет-ссылка https://web.archive.org/web/20160804045237/http://www.eflux.pt/doc_ficheiros/merlo_company_profile.pdf (далее – [9]);
- интернет-ссылка https://web.archive.org/web/20160804134801/http://www.lucgelaude.be/pdf/cingo/cingo_ENG.pdf (далее – [10]);
- видеоролик, размещенный по интернет-адресу https://www.youtube.com/watch?v=UGke_NBUPYs&ab_channel=miniBAGREs.r.o, опубликован 19.11.2021 (далее – [11]);
- видеоролик, размещенный по интернет-адресу <https://www.youtube.com/watch?v=QdVsbBSpZrM>, опубликован 28.05.2018 (далее – [12]);

- видеоролик, размещенный по интернет-адресу <https://www.youtube.com/watch?v=vHWUcua0Hw0>, опубликован 25.03.2013 (далее – [13]);
- видеоролик, размещенный по интернет-адресу <https://www.youtube.com/watch?v=LqGbg0XAJmMk>, опубликован 25.05.2018 (далее – [14]);
- видеоролик, размещенный по интернет-адресу <https://www.youtube.com/watch?v=vebYfyux4pc>, опубликован 09.07.2021 (далее – [15]);
- исковое заявление по делу № А45-33546/2023 (далее – [16]).

При этом доводы возражения по существу сводятся к тому, что промышленный образец по оспариваемому патенту не является оригинальным ввиду известности внешних видов изделий из источников информации [1]-[15].

Стороны спора в установленном порядке были уведомлены о дате, времени и месте проведения заседания коллегии, при этом им была представлена возможность ознакомления с материалами возражения, размещенными на официальном сайте [«https://www.fips.ru/»](https://www.fips.ru/).

При этом от патентообладателя 20.03.2024 поступил отзыв на данное возражение.

В свою очередь, доводы отзыва по существу сводятся к тому, что известность из источников информации [1]-[15] внешних видов изделий не говорит о несоответствии этого промышленного образца условию патентоспособности «оригинальность».

Кроме того, в отзыве указано, что в интернет-ссылке [1] не содержится сведений о конкретной дате публикации отраженных на ней внешних видов изделий и, соответственно, они не могут быть использованы при оценке патентоспособности указанного промышленного образца.

Также с отзывом представлены сведения из интернет-сервиса [«https://web.archive.org/»](https://web.archive.org/) в отношении интернет-ссылки [1] (далее – [17]).

Изучив материалы дела и заслушав участников рассмотрения возражения, коллегия установила следующее.

С учетом даты подачи заявки (21.08.2022), по которой выдан оспариваемый патент, правовая база для оценки патентоспособности промышленного образца по указанному патенту включает указанный Кодекс, Правила составления, подачи и рассмотрения документов, являющихся основанием для совершения юридически значимых действий по государственной регистрации промышленных образцов, и их форм (далее – Правила ПО), Требования к документам заявки на выдачу патента на промышленный образец (далее – Требования ПО), утвержденные приказом Минэкономразвития Российской Федерации от 30 сентября 2015 года № 695, зарегистрированным в Минюсте Российской Федерации 25 декабря 2015 г., рег. № 40242.

Согласно пункту 1 статьи 1352 Кодекса в качестве промышленного образца охраняется решение внешнего вида изделия промышленного или кустарно-ремесленного производства. Промышленному образцу предоставляется правовая охрана, если по своим существенным признакам он является новым и оригинальным. К существенным признакам промышленного образца относятся признаки, определяющие эстетические особенности внешнего вида изделия, в частности форма, конфигурация, орнамент, сочетание цветов, линий, контуры изделия, текстура или фактура материала изделия. Признаки, обусловленные исключительно технической функцией изделия, не являются охраняемыми признаками промышленного образца.

Согласно пункту 3 статьи 1352 Кодекса промышленный образец является оригинальным, если его существенные признаки обусловлены творческим характером особенностей изделия, в частности если из сведений, ставших общедоступными в мире до даты приоритета промышленного образца, неизвестно решение внешнего вида изделия сходного назначения, производящее на информированного потребителя такое же общее впечатление, какое производит промышленный образец, нашедший отражение на изображениях внешнего вида изделия.

Согласно пункту 32.15) Требований ПО допускается применение пунктирной линии для отображения на изображении изделия тех его частей (элементов)

внешнего вида, на правовую охрану которых заявитель не претендует. При этом та часть внешнего вида изделия, к которой относится заявленный промышленный образец, должна быть изображена сплошной линией.

Согласно пункту 71 Правил ПО к существенным признакам промышленного образца в соответствии с пунктом 1 статьи 1352 Кодекса относятся признаки, определяющие эстетические особенности внешнего вида изделия, в частности, форма, конфигурация, орнамент, сочетание цветов, линий, контуры изделия, текстура или фактура материала изделия.

Согласно пункту 72 Правил ПО признаки внешнего вида изделия признаются существенными признаками, если они определяют эстетические особенности внешнего вида изделия, являясь доминантными, и определяют общее зрительное впечатление. К несущественным признакам внешнего вида изделия относятся такие мало различимые, невыразительные признаки внешнего вида изделия, исключение которых из совокупности признаков внешнего вида изделия не приводит к изменению общего зрительного впечатления.

Согласно пункту 75.1) Правил ПО существенные признаки, характеризующие промышленный образец, не признаются обусловленными творческим характером особенностей изделия в случае, в частности, если совокупность существенных признаков заявленного промышленного образца, нашедшая отражение на изображениях внешнего вида изделия, производит на информированного потребителя такое же общее впечатление, которое производит совокупность признаков внешнего вида известного изделия того же или сходного назначения. Под информированным потребителем понимается гипотетическое лицо, которое будет пользоваться изделием, в котором воплощен промышленный образец, проявляющее интерес к изделиям такого же или однородного назначения и, как следствие, имеющее знания о том, какие признаки внешнего вида обычно имеются у таких изделий. При сравнении общих впечатлений, производимых заявленным промышленным образцом и противопоставленным промышленным образцом, принимается во внимание информация об известных решениях, определяющих внешний вид изделий того же или сходного назначения, (об аналоговом ряде) и

учитываются ограничения возможностей авторов по разработке решения внешнего вида изделия такого назначения, связанные, в частности, с технической функцией изделия или его элемента и стандартизированными требованиями к изделию, если таковые имеются (степень свободы дизайнера).

Согласно пункту 54 Правил ПО общедоступными считаются сведения, содержащиеся в источнике информации, с которым может ознакомиться любое лицо.

Согласно пункту 55 Правил ПО датой, определяющей включение источника информации в общедоступные сведения, является, в частности, для сведений, полученных в электронном виде (через доступ в режиме онлайн в информационно-телекоммуникационной сети "Интернет" или с оптических дисков (далее - электронная среда), - дата публикации документов, ставших доступными с помощью электронной среды, если она на них имеется, либо, если эта дата отсутствует, - дата размещения сведений в электронной среде.

Промышленному образцу по оспариваемому патенту предоставлена правовая охрана в объеме совокупности признаков, нашедших отражение на приведенных выше изображениях.

Анализ доводов сторон, касающихся оценки соответствия промышленного образца по оспариваемому патенту условию патентоспособности «оригинальность», показал следующее.

В отношении источников информации [1]-[15] необходимо отметить следующее.

Видеохостинг «<https://www.youtube.com/>» предназначен для хранения, доставки и показа видео пользователями. При этом размещенные на нем видеоролики являются общедоступными с даты их публикации. Таким образом, можно сделать вывод, что принципиальная возможность ознакомиться с видеороликами с даты его публикации на указанном видеохостинге имеется у любого пользователя данного интернет-ресурса. В свою очередь, дату публикации любого видеоролика в видеохостинге «<https://www.youtube.com/>» можно проверить,

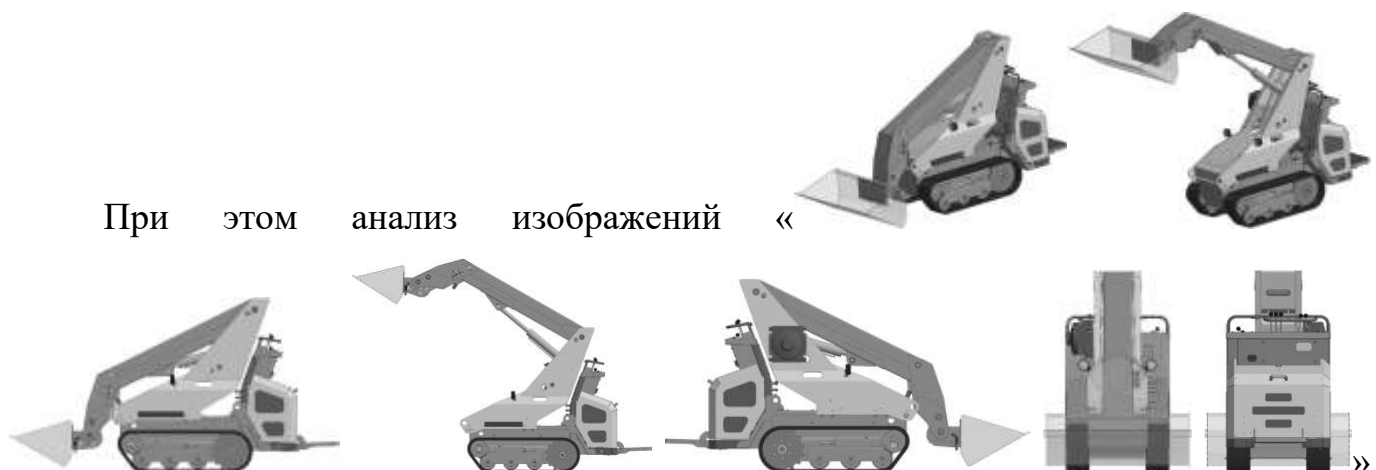
в частности, в веб-браузере Google Chrome (командная строка «Посмотреть код страницы» и затем найти фразу «publishDate»).

Интернет-сервис [«https://web.archive.org/»](https://web.archive.org/) является некоммерческой организацией, осуществляющей автоматическую архивацию интернет-пространства с помощью веб-краулеров (поисковый робот), что говорит о том, что на дату архивации какой-либо интернет-страницы, размещенные на ней сведения являлись общедоступными.

Интернет-сервис [«https://docplayer.org»](https://docplayer.org/) представляет собой открытую для пользователей платформу для публикации и обмена информацией и, следовательно, опубликованные там сведения являются общедоступными. При этом согласно данному интернет-сервису отраженная на интернет-ссылке [1] информация была опубликована 3 года назад, т.е. в 2021 году, а значит до даты приоритета промышленного образца по оспариваемому патенту.

Что касается представленных патентообладателем сведений [17] в отношении данной интернет-ссылки, то, как было указано выше, отсутствие в интернет-сервисе [«https://web.archive.org/»](https://web.archive.org/) архивной копии той или иной интернет-страницы лишь говорит о специфике работы его поисковых роботов, а не о фактах, касающихся моментов размещения информации на таких страницах.

С учетом вышеперечисленного можно подытожить, что внешние виды изделий, отраженные в источниках информации [1]-[15] могут быть включены в состав сведений, ставших общедоступными до даты приоритета промышленного образца по оспариваемому патенту, для оценки его патентоспособности.

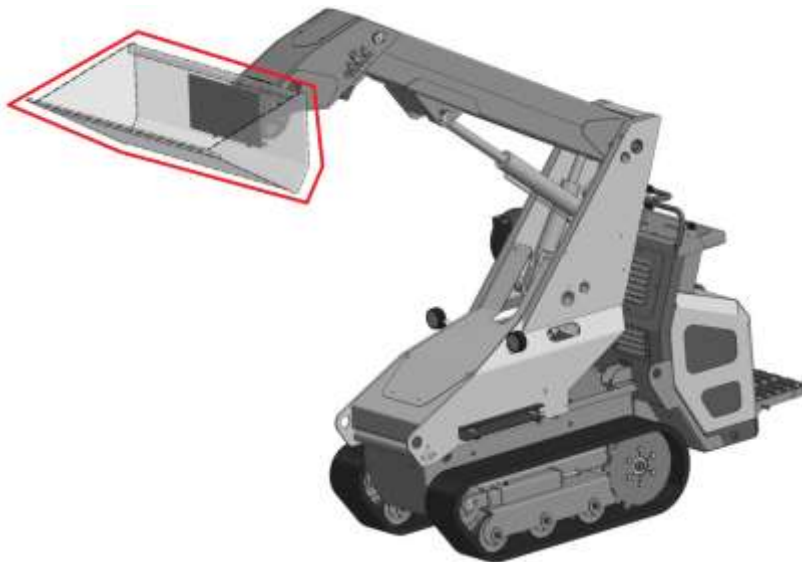


промышленного образца по оспариваемому патенту показал, что существенными являются следующие его признаки:

- общее композиционное построение;
- формы рамы, рамы стрелы, капота, ходовой части и стрелы.

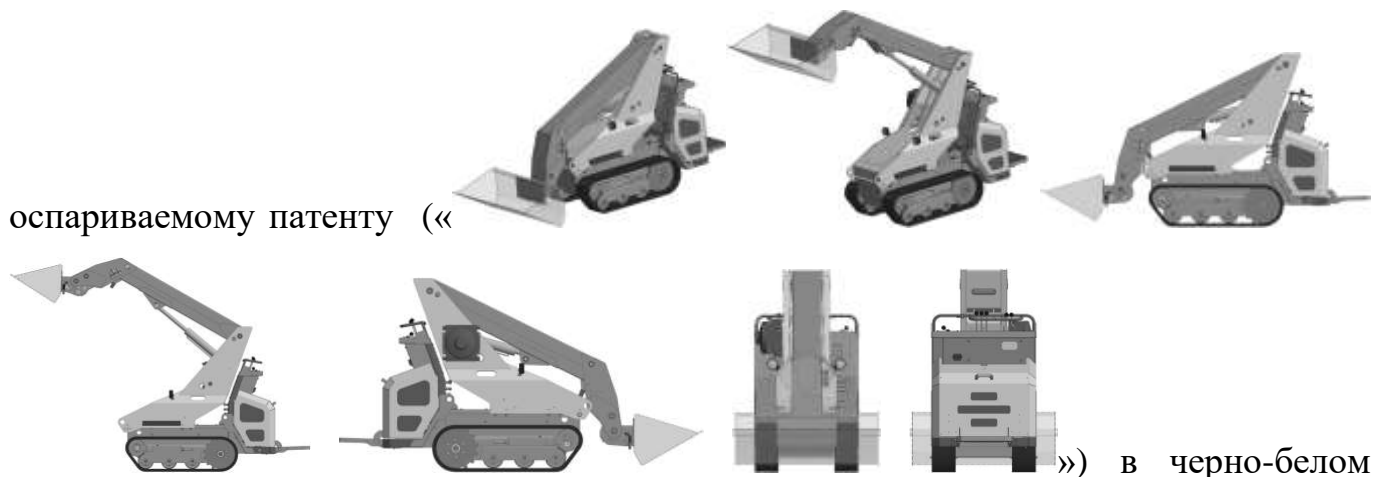
Данные признаки являются доминантными и зрительно активными, а, в свою очередь, их мысленное исключение из композиционного построения промышленного образца промышленного образца по оспариваемому патенту приведет к изменению общего зрительного впечатления, производимого этим промышленным образцом (см. пункты 71, 72 Правил ПО).

В отношении признака, характеризующего ковш



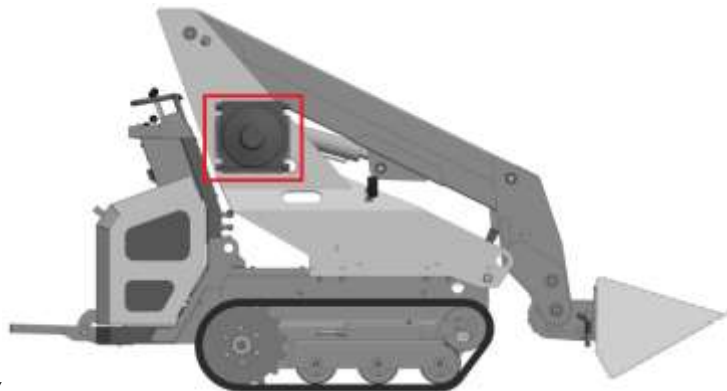
(«»), следует отметить, что он выполнен пунктирной линией и в силу положений пункта 32.15) Требований ПО не является охраняемым.

Что касается такого признака, как выполнение промышленного образца по



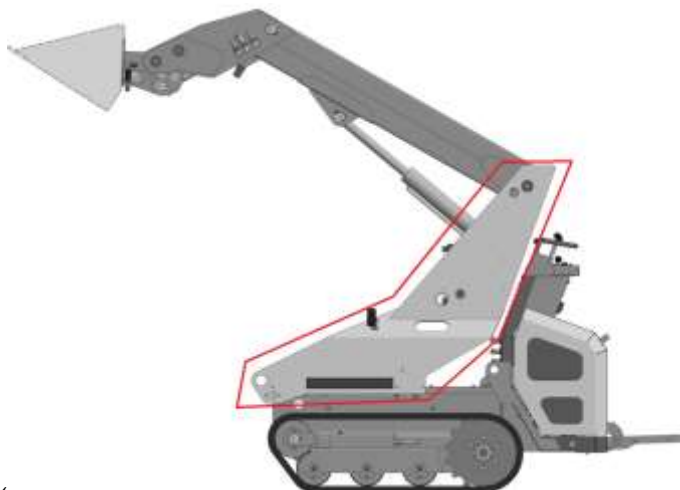
исполнении, то данный признак не позволяет проследить именно колористическую проработку данного промышленного образца и, следовательно, его можно отнести к незначительному (см. пункт 1 статьи 1352 Кодекса).

В отношении признака, характеризующего проработку рабочего агрегата и его



расположения («
»), стоит сказать, что они продиктованы условиями эксплуатации мини-погрузчика (работа в стесненных условиях, требующих большой мобильности (см., например, интернет-ссылку https://technical_translator_dictionary.academic.ru/120040/%D0%BC%D0%B8%D0%BD%D0%B8-%D0%BF%D0%BE%D0%B3%D1%80%D1%83%D0%B7%D1%87%D0%B8%D0%BA с отсылкой на «Справочник технического переводчика. – Интент. 2009-2013»)) и стандартизированным подходом, применяемым при конструировании рабочего агрегата в зависимости от выполняемых им функций (охлаждение, нагнетание и т.д.) (см., например, интернет-ссылку <https://dic.academic.ru/dic.nsf/enc3p/47586> с отсылкой на «Большой Энциклопедический словарь. 2000»).

Кроме того, что касается признака, характеризующего габаритные размеры



рамы стрелы («
»), то он по существу

продиктован прочностными и жесткостными показателями рамы для исключения деформирования при всех условиях работы (см., например, интернет-ссылки https://polytechnic_dictionary.academic.ru/2065/%D0%A0%D0%90%D0%9C%D0%90, <https://old.bigenc.ru/physics/text/2626033>, <https://dic.academic.ru/dic.nsf/polytechnic/4246/%D0%9A%D0%9E%D0%9D%D0%A1%D0%A2%D0%A0%D0%A3%D0%9A%D0%A6%D0%98%D0%9E%D0%9D%D0%9D%D0%90%D0%AF> с отсылкой на, соответственно, «Большая политехническая энциклопедия. - М.: Мир и образование. Рязанцев В. Д.. 2011.»), «Большая российская энциклопедия 2004–2017», «Большой энциклопедический политехнический словарь. 2004.»)

Таким образом, эти признаки обусловлены исключительно технической функцией изделия и в силу положений пункта 1 статьи 1352 Кодекса не являются охраняемыми.

В свою очередь, исследование источников информации [1]-[15] показало, что наиболее близким аналогом промышленного образца по оспариваемому патенту является внешний вид изделия, отраженный в видеоролике [3]



(«

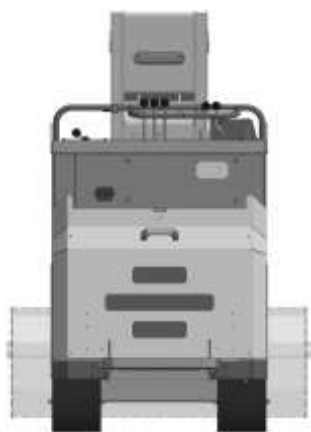
» (фон удален)).

При этом сравнительный анализ промышленного образца по оспариваемому патенту с внешним видом изделия, отраженным в видеоролике [3], показал следующее.

(см. ниже)

промышленный образец
по оспариваемому патенту

решение внешнего вида изделия,
отраженное в видеоролике [3]
(фон удален)



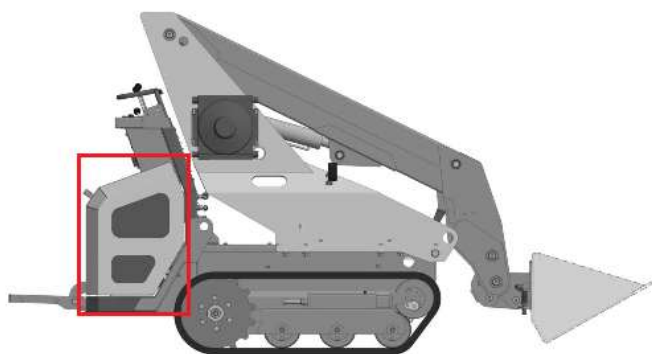
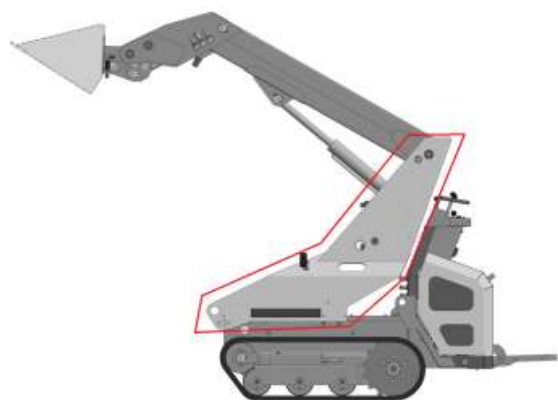
Промышленный образец по оспариваемому патенту отличается от внешнего вида изделия, отраженного в видеоролике [3], следующими признаками:

- формой опоры стрелы (далее – {А});
- формой капота (далее – {Б});
- формой ходовой части (далее – {В}).

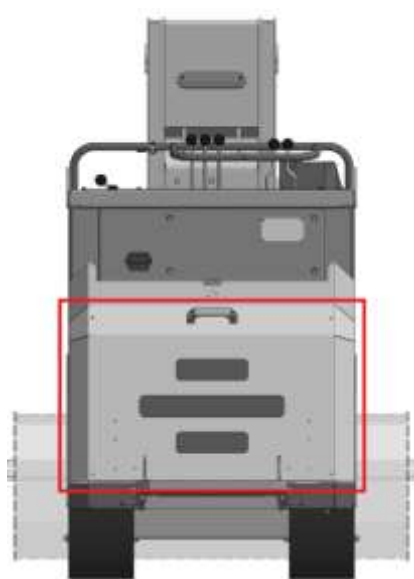
промышленный образец
по оспариваемому патенту

решение внешнего вида изделия,
отраженное в видеоролике [3]
(фон удален)

{A}



{B}





{B}

При этом, как было указано выше, данные признаки являются существенными.

Однако, эти признаки отражают форму и проработку капота, ходовой части и рамы стрелы. В свою очередь, информированный потребитель таких изделий, как промышленный образец (мини-погрузчик гусеничный) по оспариваемому патенту, знает, что капот представляет собой откидную крышку, предохраняющую двигательную установку от пыли, атмосферных осадков и т. п., а также служащую для теплопередачи (см., например, интернет-ссылку https://dic.academic.ru/dic.nsf/dic_fwords/18716/%D0%9A%D0%90%D0%9F%D0%9E%D0%A2 с отсылкой на «Новый словарь иностранных слов.- by EdwART, 2009.»).

Кроме того, как было указано в заключении выше, особенности конструкции рамы стрелы продиктованы прочностными и жесткостными показателями для исключения деформирования при всех условиях работы, а конструкция ходовой части должна отвечать требованиям большой мобильности.

Из этого следует, что информированный потребитель подобных изделий будет обращать внимание на указанные такие особенности внешнего вида не с точки зрения эстетики, а с точки зрения обеспечения выполнения ими определенных функций.

При этом, как было проиллюстрировано выше, капот, ходовая часть и рама стрелы в изделии, отраженном в видеоролике [3], также как и в промышленном образце по оспариваемому патенту обеспечивают необходимые показатели прочности и надежности всей конструкции и ее частей, мобильности и функциональности.

Кроме того, признаки {А}-{В} хоть и являются зрительно различимыми, однако недостаточно выразительны по отношению к внешнему виду изделия, известному из видеоролика [3].

С учетом вышеперечисленного можно констатировать, что признаки {А}-{В} не индивидуализирует оспариваемый промышленный образец по сравнению с внешним видом изделия, известным из этого видеоролика, и, следовательно, общее впечатление, производимое указанным внешним видом и данным промышленным образцом на информированного потребителя будет совпадающим, т.е. таким же (см. пункт 3 статьи 1352 Кодекса, пункт 75.1) Правил ПО).

В свою очередь, стоит сказать, что отраженные в источниках информации



[1] (отражено то же изделие, что и видеоролике [3]), [2] («



[4] («



же изделие, что и в видеоролике [3]), [7] (отражено то же изделие, что и в



видеоролике [3]), [8] («



[9] («



[10] («



[11] («



[12] («»), [13] («»),



[14] («»), [15] («») внешние

виды изделий по существу представляют собой аналоговый ряд, который показывает, что степень свободы дизайнера при разработке таких изделий, как мини-погрузчик, ограничена лишь габаритными размерами таких изделий, что говорит о необусловленности творческим характером отличительных признаков {А}-{В} в смысле положений пункта 75.1) Правил ПО.

Таким образом, в возражении содержатся доводы, подтверждающие несоответствие промышленного образца по оспариваемому патенту условию патентоспособности «оригинальность».

Что касается судебной претензии [16], то содержащиеся в ней сведения не оказывают влияния на сделанные выше выводы.

Учитывая вышеизложенное, коллегия пришла к выводу о наличии оснований для принятия Роспатентом следующего решения:

удовлетворить возражение, поступившее 29.12.2023, патент Российской Федерации на промышленный образец № 133967 признать недействительным полностью.