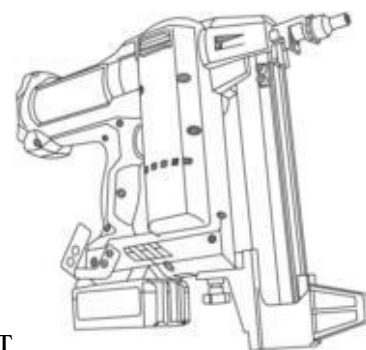


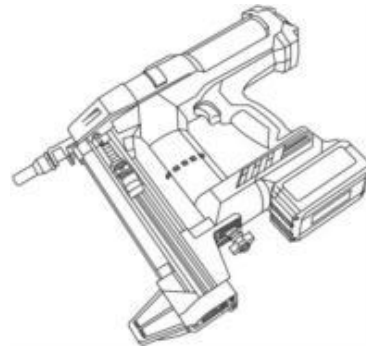
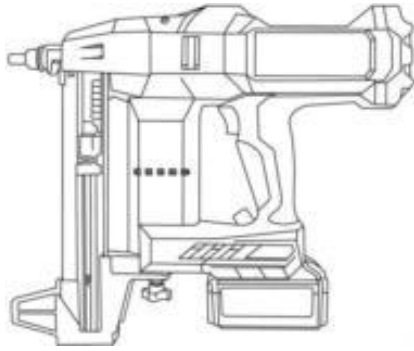
ЗАКЛЮЧЕНИЕ
коллегии
по результатам рассмотрения возражения заявления

Коллегия в порядке, установленном пунктом 3 статьи 1248 части четвертой Гражданского кодекса Российской Федерации, введенной в действие с 1 января 2008 г. Федеральным законом от 18 декабря 2006 г. №231-ФЗ, в редакции действующей на дату подачи возражения, и Правилами рассмотрения и разрешения федеральным органом исполнительной власти по интеллектуальной собственности споров в административном порядке, утвержденными приказом Министерства науки и высшего образования Российской Федерации и Министерства экономического развития Российской Федерации от 30.04.2020 г. № 644/261, зарегистрированным в Министерстве юстиции Российской Федерации 25.08.2020 № 59454, с изменениями, внесенными приказом Минобрнауки России и Минэкономразвития России от 23.11.2022 №1140/646 (далее – Правила ППС), рассмотрела возражение Чжэцзян СяоДин Технолоджи Ко. Лтд., Китай (далее – лицо, подавшее возражение), поступившее 21.06.2024, против выдачи патента Российской Федерации на промышленный образец №135554, при этом установлено следующее.

Патент Российской Федерации №135554 на промышленный образец «Аккумуляторный монтажный пистолет» выдан по заявке №2022504756/49 с приоритетом от 01.11.2022. Обладателем исключительного права на патент является ООО «ФЕДАСТ ИМПОРТ» (далее - патентообладатель). Патент действует в объеме следующих изображений:



«Аккумуляторный монтажный пистолет»



».

Против выдачи данного патента в соответствии с пунктом 2 статьи 1398 указанного выше Гражданского кодекса Российской Федерации, было подано возражение, мотивированное несоответствием промышленного образца по оспариваемому патенту условиям патентоспособности «новизна» и «оригинальность».

В подтверждение доводов о несоответствии промышленного образца по оспариваемому патенту условиям патентоспособности лицом, подавшим возражение, было отмечено, что до даты приоритета оспариваемого промышленного образца было известно художественно-конструкторское решение, раскрытое в патентном документе CN 202130709281.9, опублик. 26.04.2022 (далее - [1]).

В возражении отмечено, что существенные признаки внешнего вида изделия по оспариваемому патенту были известны ранее даты приоритета из упомянутого выше источника информации.

Патентообладатель в установленном порядке был уведомлен о дате, времени и месте проведения заседания коллегии, при этом сторонам была представлена возможность ознакомления с материалами возражения, размещенными на официальном сайте «<https://www.fips.ru>».

Патентообладатель, ознакомленный с материалами возражения, отзыв по мотивам возражения не представил.

Изучив материалы дела и заслушав лицо, подавшее возражение, коллегия установила следующее.

С учетом даты подачи заявки (01.11.2022), по которой выдан оспариваемый патент, правовая база для оценки патентоспособности по указанному патенту включает упомянутый выше Гражданский кодекс РФ в

редакции, действовавшей на дату подачи заявки (далее – Кодекс), Правила составления, подачи и рассмотрения документов, являющихся основанием для совершения юридически значимых действий по государственной регистрации промышленных образцов (далее – Правила) и Требования к документам заявки на выдачу патента на промышленный образец (далее - Требования), утвержденные приказом Министерства экономического развития Российской Федерации от 30.09.2015 № 695.

Согласно пункту 1 статьи 1352 Кодекса в качестве промышленного образца охраняется решение внешнего вида изделия промышленного или кустарно-ремесленного производства. Промышленному образцу предоставляется правовая охрана, если по своим существенным признакам он является новым и оригинальным.

Согласно пункту 2 статьи 1352 Кодекса промышленный образец является новым, если совокупность его существенных признаков, нашедших отражение на изображениях внешнего вида изделия, не известна из сведений, ставших общедоступными в мире до даты приоритета промышленного образца.

Согласно пункту 3 статьи 1352 Кодекса промышленный образец является оригинальным, если его существенные признаки обусловлены творческим характером особенностей изделия, в частности, если из сведений, ставших общедоступными в мире до даты приоритета промышленного образца, неизвестно решение внешнего вида изделия сходного назначения, производящее на информированного потребителя такое же общее впечатление, какое производит промышленный образец, нашедший отражение на изображениях внешнего вида изделия.

В соответствии с пунктом 54 Правил общедоступными считаются сведения, содержащиеся в источнике информации, с которым может ознакомиться любое лицо.

Согласно пункту 55 Правил датой, определяющей включение источника информации в общедоступные сведения, является:

- для опубликованных патентных документов - указанная на них дата опубликования.

Согласно пункту 71 Правил к существенным признакам промышленного образца в соответствии с пунктом 1 статьи 1352 Кодекса относятся признаки, определяющие эстетические особенности внешнего вида изделия, в частности, форма, конфигурация, орнамент, сочетание цветов, линий, контуры изделия, текстура или фактура материала изделия.

Согласно пункту 72 Правил признаки внешнего вида изделия, обусловленные исключительно технической функцией изделия, в соответствии с пунктом 1 статьи 1352 Кодекса, не являются охраняемыми признаками промышленного образца. Признаки внешнего вида изделия признаются существенными признаками, если они определяют эстетические особенности внешнего вида изделия, являясь доминантными, и определяют общее зрительное впечатление. К несущественным признакам внешнего вида изделия относятся такие мало различимые, невыразительные признаки внешнего вида изделия, исключение которых из совокупности признаков внешнего вида изделия не приводит к изменению общего зрительного впечатления.

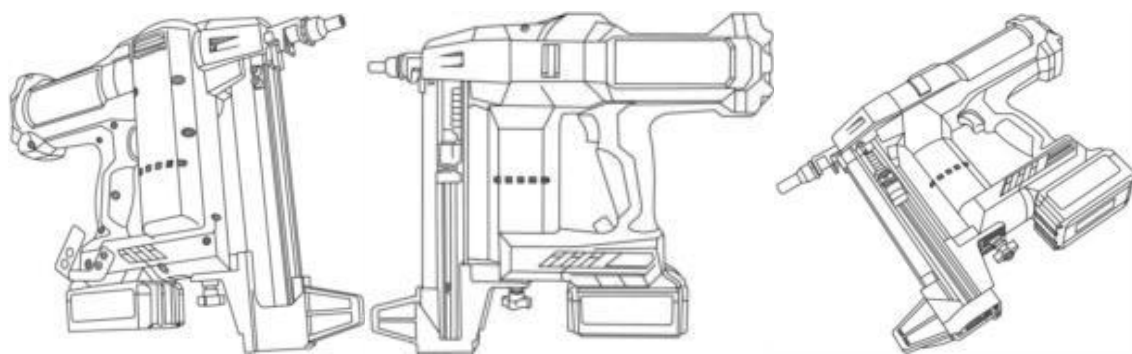
Согласно пункту 74 Правил при проверке новизны промышленный образец в соответствии с пунктом 2 статьи 1352 Кодекса признается новым, если установлено, что совокупность его существенных признаков, нашедших отражение на изображениях внешнего вида изделия, в том числе его трехмерной модели в электронной форме, неизвестна из сведений, ставших общедоступными в мире до даты приоритета промышленного образца, и отличается от совокупности существенных признаков ближайшего аналога. Если промышленный образец соответствует условию патентоспособности «новизна», проводится проверка соответствия промышленного образца условию патентоспособности «оригинальность». Промышленный образец является оригинальным в соответствии с пунктом 3 статьи 1352 Кодекса, если его существенные признаки обусловлены творческим характером особенностей изделия.

Согласно подпункту 1 пункта 75 Правил существенные признаки, характеризующие промышленный образец, не признаются обусловленными творческим характером особенностей изделия в случае, если совокупность существенных признаков заявленного промышленного образца, нашедшая отражение на изображениях внешнего вида изделия, производит на информированного потребителя такое же общее впечатление, которое производит совокупность признаков внешнего вида известного изделия того же или сходного назначения. Для целей Правил под информированным потребителем понимается гипотетическое лицо, которое будет пользоваться изделием, в котором воплощен промышленный образец, проявляющее интерес к изделиям такого же или однородного назначения и, как следствие, имеющее знания о том, какие признаки внешнего вида обычно имеются у таких изделий.

Существо промышленного образца по оспариваемому патенту нашло отражение на приведенных выше изображениях внешнего вида изделия.

Анализ доводов лица, подавшего возражение, и доводов патентообладателя, касающихся оценки соответствия промышленного образца по оспариваемому патенту условиям патентоспособности «новизна» и «оригинальность», показал следующее.

Промышленный образец, по оспариваемому патенту представленный на следующих изображениях:



характеризуется следующими существенными признаками:

- наличием корпуса, рукояти с курком, аккумулятора и передней части, состоящей из направляющей крепежа и магазина;

- наличие вытянутого по вертикали корпуса с ручкой, утолщением под ручкой, выступающим за габариты ручки преимущественно по бокам и вперед, горизонтально ориентированным цилиндрическим утолщением над ручкой;

- выполнением ручки расширяющейся кверху, по бокам которой расположены вытянутые по вертикали S-образные поля, выполненные с внешней контурной обводкой;

- выполнением в передней верхней части ручки выреза, в котором расположена кнопка с вогнутой передней поверхностью;

- выполнением верхней части цилиндрического корпуса с сужением, представляющим плоский участок, после которого располагается более широкое навершие;

- расположением вентиля перед аккумулятором, над которым размещен массивный блок, имеющий горизонтальный ряд квадратных резей;

- наличием крючка в виде перевернутой буквы «П».

Упомянутые признаки являются существенными, поскольку они определяют эстетические особенности внешнего вида изделия в частности, форму, конфигурацию, контуры изделия. Данные признаки являются доминантными и определяют общее зрительное впечатление (см. процитированные выше пункты 71 и 72 Правил).

Источник информации [1] представляет собой патентный документ. Патентный документ [1] опубликован 26.04.2022, т.е. до даты приоритета (01.11.2022) оспариваемого патента, в котором содержатся изображения изделия.

Таким образом, информация, содержащаяся в патентном документе [1], может быть включена в общедоступные сведения (см. процитированные выше пункты 54 и 55 Правил) и использована для проверки патентоспособности промышленного образца по оспариваемому патенту.

Аккумуляторный монтажный пистолет по оспариваемому патенту



и пистолет для гвоздей, известный из патентного документа [1]:



характеризуются, в частности, следующими общими существенными признаками, изображенными на изображениях изделий:

- наличием корпуса, рукояти с курком, аккумулятора и передней части, состоящей из направляющей крепежа и магазина;

- наличием вытянутого по вертикали корпуса с ручкой, утолщением под ручкой, выступающим за габариты ручки преимущественно по бокам и вперед, горизонтально ориентированным цилиндрическим утолщением над ручкой;

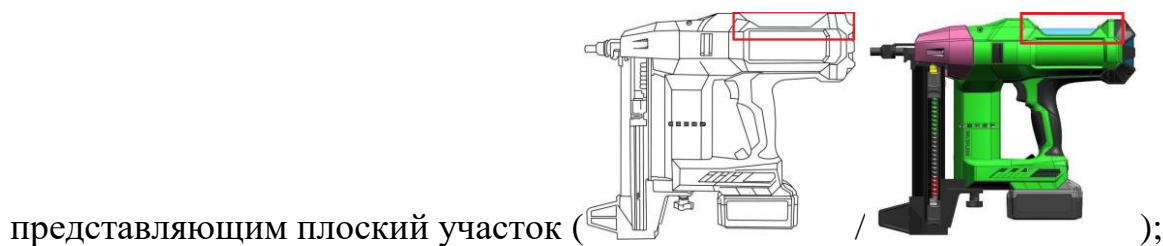
- выполнением ручки расширяющейся кверху, по бокам которой расположены вытянутые по вертикали S-образные поля, выполненные с внешней контурной обводкой;

- выполнением в передней верхней части ручки выреза, в котором расположена кнопка с вогнутой передней поверхностью;

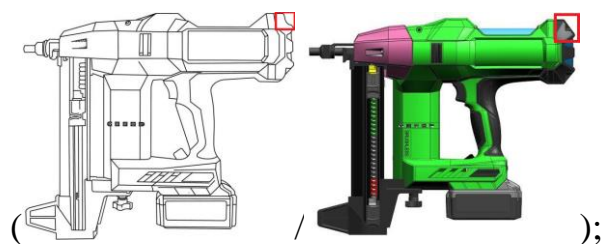
- выполнением верхней части цилиндрического корпуса с сужением, после которого располагается более широкое навершие;
- расположением вентиля перед аккумулятором, над которым размещен массивный блок, имеющий горизонтальный ряд квадратных резерей;
- наличием крючка в виде перевернутой буквы «П».

Промышленный образец по оспариваемому патенту отличается от пистолета для гвоздей, известного из сведений, содержащихся в патентном документе [1], следующими признаками:

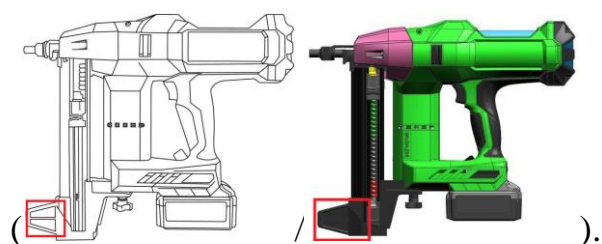
- выполнением верхней части цилиндрического корпуса с сужением



- выполнением навершия со скругленным углом



- выполнением выступающей части магазина с горизонтальной полкой



Указанные отличительные признаки, обуславливающие наличие у промышленного образца по оспариваемому патенту особенностей, которые вносят существенный вклад в формирование внешнего вида этого изделия, являются зрительно активными, участвуют в формировании зрительного образа, отличного от общего впечатления, производимого решением внешнего вида изделия, известного из патентного документа [1], т.е. относятся к существенным признакам (см. пункт 71 Правил).

Таким образом, внешнему виду, известному из патентного

документа [1], не присуща вся совокупность существенных признаков оспариваемого патента, нашедших отражение на изображениях внешнего вида изделий.

В результате чего, можно констатировать, что лицом, подавшим возражение, не приведены доводы, позволяющие признать промышленный образец по оспариваемому патенту несоответствующим условию патентоспособности «новизна» (см. процитированный выше пункт 2 статьи 1352 Кодекса).

Что касается указанных выше отличительных признаков, характеризующих незначительное изменение корпуса, то можно отметить следующее. Указанная проработка таких элементов, по сравнению с размером всего изделия, занимает незначительное отображение на внешнем виде изделия. Таким образом, они не индивидуализируют решение внешнего вида изделия по оспариваемому патенту, по отношению к решению внешнего вида изделия, известному из патентного документа [1]. Т.е. упомянутые признаки являются нюансными и не создают иной зрительный образ. Кроме того, мысленное исключение данных признаков из композиционного построения заявленного промышленного образца не приведет к изменению общего зрительного впечатления, производимого этим промышленным образцом (см. пункт 72 Правил ПО).

Выявленные выше различия между пистолетом по оспариваемому патенту и изделием, известным из патентного документа [1], гораздо менее заметны, чем общее впечатление, производимое их общими существенными признаками.

Таким образом, совокупность существенных признаков промышленного образца по оспариваемому патенту, нашедшая отражение на изображениях внешнего вида изделия, производит на информированного потребителя такое же общее впечатление, которое производит совокупность существенных признаков внешнего вида изделия, известного из патентного документа [1], и

как следствие, не обуславливает творческий характер особенностей этого изделия (см. процитированный выше пункт 75 Правил).

На основании изложенного можно констатировать, что в возражении приведены доводы, позволяющие признать промышленный образец по оспариваемому патенту несоответствующим условию патентоспособности «оригинальность» (см. процитированный выше пункт 3 статьи 1352 Кодекса).

Учитывая изложенное, коллегия пришла к выводу о наличии оснований для принятия Роспатентом следующего решения:

удовлетворить возражение, поступившее 21.06.2024, патент Российской Федерации на промышленный образец №135554 признать недействительным полностью.