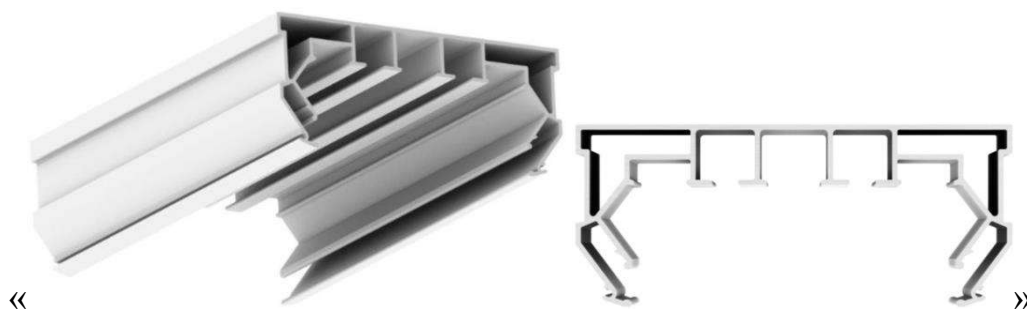


**ЗАКЛЮЧЕНИЕ**  
по результатам рассмотрения  **возражения**  **заявления**

Коллегия в порядке, установленном пунктом 3 статьи 1248 части четвертой Гражданского кодекса Российской Федерации, введенной в действие с 1 января 2008 г. Федеральным законом от 18 декабря 2006 г. № 231-ФЗ, в редакции, действующей на дату подачи возражения, и Правилами рассмотрения и разрешения федеральным органом исполнительной власти по интеллектуальной собственности (далее - Роспатент) споров в административном порядке, утвержденными приказом Министерства науки и высшего образования Российской Федерации и Министерства экономического развития Российской Федерации от 30.04.2020 г. № 644/261, зарегистрированным в Министерстве юстиции Российской Федерации 25.08.2020 № 59454, с изменениями, внесенными приказом Минобрнауки России и Минэкономразвития России от 23.11.2022 № 1140/646 (далее – Правила ППС), рассмотрела возражение ООО "ППЛ-14" (далее – лицо, подавшее возражение), поступившее 24.12.2025, против выдачи патента Российской Федерации на промышленный образец № 140670, при этом установлено следующее.

Патент Российской Федерации № 140670 на промышленный образец «Профиль для монтажа натяжного потолка» выдан по заявке № 2023503819/49 с приоритетом от 01.08.2023, правообладателем которого является Виктор Д.В. (далее - патентообладатель). Указанный патент действует в объеме совокупности признаков, нашедших отражение на следующих изображениях:



Против выдачи данного патента в порядке, установленном пунктом 2 статьи 1398 упомянутого Гражданского кодекса, было подано возражение, мотивированное

несоответствием промышленного образца по оспариваемому патенту условиям патентоспособности «новизна» и «оригинальность».

С возражением представлены следующие материалы (копии):

- интернет-ссылка <https://web.archive.org/web/20220519011312/https://alform.ru/catalog/ekskluzivniy-profil/pk-14-gardina-dvukhryadnaya-belyy-3-2m/> (далее – [1]);

- интернет-ссылка <https://web-arhive.ru/page?url=https%3A%2F%2Falform.ru%2Fcatalog%2Fekskluzivniy-profil%2Fpk-14-gardina-dvukhryadnaya-belyy-3-2m%2F&date=20220519> (далее – [2]);

- интернет-ссылка [https://web-arhive.ru/page?url=https%3A%2F%2Fmariopotolok.ru%2Fupload%2Fresize\\_cache%2Fram.watermark%2Fa45%2F339%2F249%2F530526%2F295986e5\\_bcad\\_11ec\\_9600\\_b8cb29ae6cc6\\_295986e6\\_bcad\\_11ec\\_9600\\_b8cb29ae6cc6.png&date=20220603](https://web-arhive.ru/page?url=https%3A%2F%2Fmariopotolok.ru%2Fupload%2Fresize_cache%2Fram.watermark%2Fa45%2F339%2F249%2F530526%2F295986e5_bcad_11ec_9600_b8cb29ae6cc6_295986e6_bcad_11ec_9600_b8cb29ae6cc6.png&date=20220603) (далее – [3]);

- видеоролик, размещенный по интернет-адресу <https://www.youtube.com/watch?v=yUG-НМНvaO4>, опубликован 16.10.2021 (далее – [4]);

- переписка в мессенджере «Telegram» (далее – [5]);

- квитанции №№ 1-16-775-742-029, 1-16-775-777-472 от 24.07.2024 (далее – [6]);

- каталог «Алформ производство алюминиевого профиля» (далее – [7]).

При этом доводы возражения по существу сводятся к тому, что промышленный образец по оспариваемому патенту не является новым и оригинальным ввиду известности внешних видов изделий, отраженных в источниках информации [1]-[4], а также ставшим известным в результате его нахождения в гражданском обороте согласно документам [5]-[7].

Стороны спора в установленном порядке были уведомлены о дате, времени и месте проведения заседания коллегии, при этом им была представлена возможность ознакомления с материалами возражения, размещенными на официальном сайте «<https://www.fips.ru/>».

При этом от патентообладателя 25.03.2026 поступил отзыв на данное возражение, с которым представлены выдержки из судебного дела № А40-235055/25-110-1753 (далее – [8]).

В свою очередь, доводы по существу сводятся к следующему:

- интернет-ссылки [1]-[3] не открываются в настоящий момент и, следовательно, отраженные в возражении изображения изделий, относящиеся к этим интернет-ссылкам, не могут быть использованы при оценке патентоспособности промышленного образца по оспариваемому патенту;

- видеохостинг «<https://www.youtube.com/>» на основании статьи 15.3 Федерального закона «Об информации, информационных технологиях и о защите информации» № 149-ФЗ является недоступным на территории Российской Федерации и, соответственно, содержимое видеоролика [4] не может быть проанализировано и, тем самым, отраженное в возражении изображение изделия, относящееся к этому видеоролику, не может быть использовано при оценке патентоспособности указанного промышленного образца;

- видеоролик [4] имеет отношение к компании, связанной с Украиной, и в связи с современной геополитической ситуацией сведения, содержащиеся в данном видеоролике, не могут быть использованы при оценке патентоспособности отмеченного промышленного образца;

- документы [5]-[7] не являются достоверными и не соответствуют требованиям, установленным Гражданским кодексом Российской Федерации, Указаниям Банка России, Федеральным законом «О применении контрольно-кассовой техники при осуществлении расчетов в Российской Федерации» 54-ФЗ от 22.05.2003, и, следовательно, отраженные в возражении изображения изделий из каталога [7], не могут быть использованы при оценке патентоспособности упомянутого промышленного образца.

Изучив материалы дела и заслушав участников рассмотрения возражения, коллегия установила следующее.

С учетом даты подачи заявки (01.08.2023), по которой выдан оспариваемый патент, правовая база для оценки патентоспособности промышленного образца по указанному патенту включает отмеченный выше Гражданский кодекс, действующий в редакции на дату подачи этой заявки (далее - Кодекс), Правила составления, подачи и рассмотрения документов, являющихся основанием для совершения

юридически значимых действий по государственной регистрации промышленных образцов, и их форм (далее – Правила ПО), утвержденные приказом Минэкономразвития Российской Федерации от 30 сентября 2015 года № 695, зарегистрированным в Минюсте Российской Федерации 25 декабря 2015 г., рег. № 40242, действующий в редакции на дату подачи данной заявки.

Согласно пункту 1 статьи 1352 Кодекса в качестве промышленного образца охраняется решение внешнего вида изделия промышленного или кустарно-ремесленного производства. Промышленному образцу предоставляется правовая охрана, если по своим существенным признакам он является новым и оригинальным. К существенным признакам промышленного образца относятся признаки, определяющие эстетические особенности внешнего вида изделия, в частности форма, конфигурация, орнамент, сочетание цветов, линий, контуры изделия, текстура или фактура материала изделия. Признаки, обусловленные исключительно технической функцией изделия, не являются охраняемыми признаками промышленного образца.

Согласно пункту 2 статьи 1352 Кодекса промышленный образец является новым, если совокупность его существенных признаков, нашедших отражение на изображениях внешнего вида изделия, не известна из сведений, ставших общедоступными в мире до даты приоритета промышленного образца.

Согласно пункту 71 Правил ПО к существенным признакам промышленного образца в соответствии с пунктом 1 статьи 1352 Кодекса относятся признаки, определяющие эстетические особенности внешнего вида изделия, в частности, форма, конфигурация, орнамент, сочетание цветов, линий, контуры изделия, текстура или фактура материала изделия.

Согласно пункту 72 Правил ПО признаки внешнего вида изделия признаются существенными признаками, если они определяют эстетические особенности внешнего вида изделия, являясь доминантными, и определяют общее зрительное впечатление. К несущественным признакам внешнего вида изделия относятся такие мало различимые, невыразительные признаки внешнего вида изделия, исключение которых из совокупности признаков внешнего вида изделия не

приводит к изменению общего зрительного впечатления.

Согласно пункту 74 Правил ПО при проверке новизны промышленный образец в соответствии с пунктом 2 статьи 1352 Кодекса признается новым, если установлено, что совокупность его существенных признаков, нашедших отражение на изображениях внешнего вида изделия, в том числе его трехмерной модели в электронной форме, неизвестна из сведений, ставших общедоступными в мире до даты приоритета промышленного образца, и отличается от совокупности существенных признаков ближайшего аналога. Если промышленный образец соответствует условию патентоспособности "новизна", проводится проверка соответствия промышленного образца условию патентоспособности "оригинальность".

Согласно пункту 54 Правил ПО общедоступными считаются сведения, содержащиеся в источнике информации, с которым может ознакомиться любое лицо.

Согласно пункту 55 Правил ПО датой, определяющей включение источника информации в общедоступные сведения, является, в частности:

- для сведений об изделии, ставшем известным в результате его использования, - документально подтвержденная дата, с которой эти сведения стали общедоступными;

- для сведений, полученных в электронном виде (через доступ в режиме онлайн в информационно-телекоммуникационной сети "Интернет" или с оптических дисков (далее - электронная среда), - дата публикации документов, ставших доступными с помощью электронной среды, если она на них имеется, либо, если эта дата отсутствует, - дата размещения сведений в электронной среде.

Промышленному образцу по оспариваемому патенту предоставлена правовая охрана в объеме совокупности признаков, нашедших отражение на приведенных выше изображениях.

Анализ доводов сторон, касающихся оценки соответствия промышленного образца по оспариваемому патенту условиям патентоспособности «новизна» и «оригинальность», показал следующее.

В отношении источников информации [1]-[7] необходимо отметить нижеизложенное.

Интернет-сервис «<https://web.archive.org/>» является некоммерческой организацией, осуществляющей автоматическую архивацию интернет-пространства с помощью веб-краулеров (поисковый робот), что говорит о том, что на дату архивации какой-либо интернет-страницы, размещенные на ней сведения являлись общедоступными.

При этом интернет-сервис «web-arhive.ru» предоставляет лишь русскоязычный интерфейс для доступа к интернет-сервису «web.archive.org».

В свою очередь, проверка даты архивации интернет-сервисом «<https://web.archive.org/>» изображения производится путем нажатия команды «Открыть картинку в новой вкладке», при этом порядок проверки даты архивации изображений указанным интернет-сервисом отражен на интернет-странице <https://archive.org/legal/faq> (см. раздел «How can I tell what date a particular image was archived?»), что, в свою очередь, подтверждается судебной практикой, в частности, решением Суда по интеллектуальным правам от 04.02.2025 по делу СИП-1071/2024 (см. стр. 9).

Однако, с возражением не представлены скриншоты таких проверок в отношении отраженных в этом возражении изображений изделий, касающихся интернет-ссылок [1], [2].

Кроме того, содержащиеся в возражении скриншоты интернет-ссылок [1] не соответствуют требованиям, указанным в пункте 1.1.3. информационной справки Суда по интеллектуальным правам от 14.09.2017 № СП-23/24, а именно не содержат полный URL-адрес отмеченных интернет-ссылок.

Также стоит обратить внимание, что на момент рассмотрения настоящего возражения при переходе на интернет-ссылки [1], [2] не отображалось какой-либо информации.

При названных обстоятельствах отраженные в возражении внешние виды изделий, относящиеся к интернет-ссылкам [1], [2], не могут быть использованы при оценке патентоспособности промышленного образца по оспариваемому патенту (см.

пункты 54, 55 Правил ПО).

В свою очередь, при переходе по интернет-ссылке [3] отображается следующее изображение



«

а просмотр кода страницы (`view-source:https://web.archive.ru/page?url=https%3A%2F%2Fmario-potolok.ru%2Fupload%2Fresize_cache%2Fram.watermark%2Fa45%2F339%2F249%2F530526%2F295986e5_bcad_11ec_9600_b8cb29ae6cc6_295986e6_bcad_11ec_9600_b8cb29ae6cc6.png&date=20220603`) позволяет установить факт, что интернет-ссылка [3] является «Это архивная копия страницы [https://mario-potolok.ru/upload/resize\\_cache/ram.watermark/a45/339/249/530526/295986e5\\_bcad\\_11ec\\_9600\\_b8cb29ae6cc6\\_295986e6\\_bcad\\_11ec\\_9600\\_b8cb29ae6cc6.png](https://mario-potolok.ru/upload/resize_cache/ram.watermark/a45/339/249/530526/295986e5_bcad_11ec_9600_b8cb29ae6cc6_295986e6_bcad_11ec_9600_b8cb29ae6cc6.png) от 03.06.2022».

Кроме того, формат (.png) говорит о том, что в этой интернет-ссылке заархивировано именно изображение (см., например, интернет-ссылку [https://technical\\_translator\\_dictionary.academic.ru/262652/формат\\_PNG](https://technical_translator_dictionary.academic.ru/262652/формат_PNG) с отсылкой на «Справочник технического переводчика. – Интент. 2009-2013.») и, таким образом, дополнительных исследований, касающихся именно архивации такого изображения, не требуется.

С учетом изложенного можно констатировать, что обстоятельств, препятствующих включению изображения, отраженного в интернет-ссылке [1], в состав сведений, ставших общедоступными до даты приоритета промышленного образца по оспариваемому патенту, для оценки его патентоспособности, не

выявлено (см. пункты 54, 55 Правил ПО).

Видеохостинг «<https://www.youtube.com/>» предназначен для хранения, доставки и показа видео пользователями. При этом размещенные на нем видеоролики являются общедоступными с даты их публикации.

Таким образом, можно сделать вывод, что принципиальная возможность ознакомиться с видеороликами с даты его публикации на указанном видеохостинге имеется у любого пользователя данного интернет-ресурса. В свою очередь, дату публикации любого видеоролика в видеохостинге «<https://www.youtube.com/>» можно проверить, в частности, в веб-браузере Google Chrome (командная строка «Посмотреть код страницы» и затем найти фразу «publishDate»).

Что касается доводов патентообладателя о современной геополитической ситуации применительно к отмеченному видеохостингу, то согласно положениям статьи 1352 Кодекса общедоступность тех или иных сведений определяется именно мировым информационным пространством без привязки к конкретной территории и геополитической обстановке.

При этом аналогичная правовая позиция, разъясняющая положения статьи 1352 Кодекса в части общедоступности сведений именно в мире отражена в Постановлении Президиума Суда по интеллектуальным правам от 16.03.2026 по делу № СИП-505/2025 (см. стр. 10 абзац 3).

Следовательно, отраженные в видеоролике [4] внешние виды изделий могут быть использованы при оценке патентоспособности промышленного образца по оспариваемому патенту (см. пункты 54, 55 Правил ПО).

Документы [5], [6] лишь говорят о том, что 24.07.2024 и 25.07.2024 (позже даты приоритета промышленного образца по оспариваемому патенту) изделия «Профиль ПК 14 МАТОВЫЙ БЕЛЫЙ» находились в продаже и за покупку их были переведены денежные средства.

В свою очередь, в каталоге [7] не содержатся какие-либо бибданные, позволяющие установить дату его издания (в т.ч. и дату общедоступности как самостоятельного источника информации), а также не содержится изделий с названием «Профиль ПК 14 МАТОВЫЙ БЕЛЫЙ» (присутствует «Профиль ПК 14

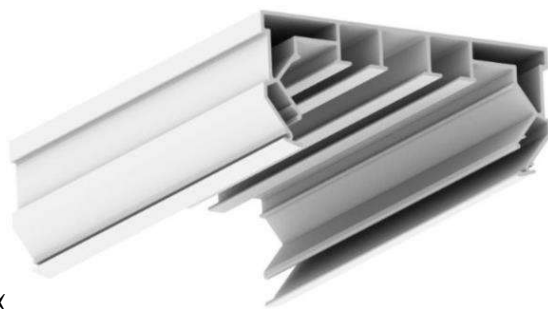
ГАРДИНА ДВУХРЯДНАЯ (Белый)»).

Также с возражением не представлена доказательная база, устанавливающая факт того, что названия «Профиль ПК 14 МАТОВЫЙ БЕЛЫЙ» и «Профиль ПК 14 ГАРДИНА ДВУХРЯДНАЯ (Белый)» относятся к одному и тому же изделию.

С учетом сказанного можно подытожить, что документы [5]-[7] не содержат сведений о нахождении какого-либо изделия, отраженного в каталоге [7], в гражданском обороте до даты приоритета промышленного образца по оспариваемому патенту.

Следовательно, внешние виды данных изделий не могут быть использованы при оценке патентоспособности отмеченного промышленного образца (см. пункты 54, 55 Правил ПО).

При этом исследование изображений промышленного



образца по оспариваемому патенту «

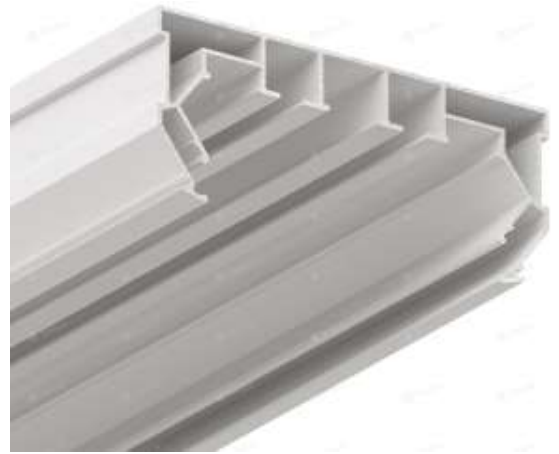


» показало, что существенными являются такие

его признаки, как общее композиционное построение в поперечном сечении, определяющее положение в пространстве натяжного потолка, видимое в процессе его обычной эксплуатации (см., например, интернет-ссылку [https://technical\\_translator\\_dictionary.academic.ru/128907/натяжной\\_потолок](https://technical_translator_dictionary.academic.ru/128907/натяжной_потолок) с отсылкой на «Справочник технического переводчика. – Интент. 2009-2013.»), а также серо-белый цвет всей поверхности.

Данные признаки являются доминантными и зрительно активными, а, в свою очередь, их мысленное исключение из композиционного построения промышленного образца по оспариваемому патенту приведет к изменению общего





Данный сравнительный анализ выявил лишь иную яркость у промышленного образца по оспариваемому патенту по сравнению с внешним видом изделия, отраженным в интернет-ссылке [3].

При этом стоит сказать, что изменение яркости не является каким-либо колористическим решением и, следовательно, этот признак не может быть отнесен к существенному (см. пункты 1 статьи 1352 Кодекса, пункты 71, 72 Правил ПО).

В свою очередь аналогичная правовая позиция отражена в решении Суда по интеллектуальным правам от 19.02.2025 по делу № СИП-1302/2024 (см. стр. 12 абзац 2).

Таким образом, внешнему виду изделия, отраженному в интернет-ссылке [3], присущи все существенные признаки промышленного образца по оспариваемому патенту, что говорит о его несоответствии условию патентоспособности «новизна» (см. пункт 2 статьи 1352 Кодекса, пункт 74 Правил ПО).

Таким образом, в возражении содержатся доводы, подтверждающие несоответствие промышленного образца по оспариваемому патенту условию патентоспособности «новизна».

Также следует отметить, что в силу положений пункта 74 Правил ПО анализ соответствия промышленного образца по оспариваемому патенту условию патентоспособности «оригинальность» не проводился ввиду сделанных выше выводов.

Что касается известных из видеоролика [4] внешних видов изделий, то они не анализировались ввиду сделанных выше выводов.

В отношении доводов патентообладателя о несоответствии документов [5]-[7] критериям достоверности и требованиям, установленным Гражданским кодексом Российской Федерации, Указаниям Банка России, Федеральным законом «О применении контрольно-кассовой техники при осуществлении расчетов в Российской Федерации» 54-ФЗ от 22.05.2003 стоит сказать, что они не оказывают влияние на сделанные выше выводы.

Что касается судебного дела [8], то содержащиеся в нем сведения относятся к взаимоотношениям, предусмотренным статьей 1358 Кодекса, и при этом не затрагивают каких-либо вопросов, связанных с оценкой патентоспособности промышленного образца по оспариваемому патенту.

Следовательно, данные сведения также не оказывают влияние на отраженные ранее выводы.

Учитывая вышеизложенное, коллегия пришла к выводу о наличии оснований для принятия Роспатентом следующего решения:

**удовлетворить возражение, поступившее 24.12.2025, патент Российской Федерации на промышленный образец № 140670 признать недействительным полностью.**