

**ЗАКЛЮЧЕНИЕ**  
**коллегии**  
**по результатам рассмотрения  возражения  заявления**

Коллегия в порядке, установленном пунктом 3 статьи 1248 части четвертой Гражданского кодекса Российской Федерации, введенной в действие с 1 января 2008 г. Федеральным законом от 18 декабря 2006 г. № 231-ФЗ, в редакции, действующей на дату подачи возражения, и Правилами рассмотрения и разрешения федеральным органом исполнительной власти по интеллектуальной собственности споров в административном порядке, утвержденными приказом Министерства науки и высшего образования Российской Федерации и Министерства экономического развития Российской Федерации от 30.04.2020 № 644/261, зарегистрированным в Министерстве юстиции Российской Федерации 25.08.2020 № 59454, с изменениями, внесенными приказом Минобрнауки России и Минэкономразвития России от 23.11.2022 № 1140/646, (далее – Правила ППС), рассмотрела возражение ООО «АВТОРУСЬ РИТЕЙЛ» (далее – лицо, подавшее возражение), поступившее 04.03.2024, против выдачи патента Российской Федерации на полезную модель № 87661, при этом установлено следующее.

Патент Российской Федерации на группу полезных моделей № 87661 «Замок для автомобильных колес (варианты)» выдан по заявке № 2009115843 с приоритетом от 28.04.2009. Обладателем исключительного права по патенту является Остапович Сергей Григорьевич (далее – патентообладатель). Патент действует со следующей формулой:

«1. Замок для автомобильных колес, содержащий болт с цилиндрической головкой, при этом болт имеет коническую часть, на цилиндрической поверхности головки болта по периметру выполнены расположенные

параллельно оси болта радиально ориентированные выемки, вокруг цилиндрической части головки болта расположено цилиндрическое кольцо, которое охватывает выемки цилиндрической головки по периметру таким образом, что цилиндрическая головка и ее выемки располагаются в углублении, образованном цилиндрическим кольцом и цилиндрической головкой болта, при этом замок содержит съемную ответную часть, надеваемую на цилиндрическую головку болта и имеющую грани под гаечный ключ, отличающийся тем, что каждая выемка цилиндрической головки болта образована двумя наклонными гранями, между которыми имеется соединяющая грани прямолинейная поверхность, при этом выемка в поперечном сечении по форме выполнена так, как показано на фигуре 5 позицией 13, цилиндрическое кольцо зафиксировано на головке с возможностью ее вращения вокруг оси болта, выемки расположены с различным угловым шагом по отношению друг к другу.

2. Замок по п.1, отличающийся тем, что наклонные грани, по крайней мере, одной выемки головки болта расположены под углом  $\beta_1$ , а наклонные грани, по крайней мере, одной другой выемки головки болта расположены под углом  $\beta_2$ , отличающимся от угла  $\beta_1$  и имеющим большее или меньшее значение.

3. Замок по п.1, отличающийся тем, что угол  $\beta_1$  одной грани выемки больше или меньше угла  $\beta_2$  другой грани этой выемки или эти углы равны.

4. Замок по п.1, отличающийся тем, что съемная головка имеет расположенный вокруг нее ограничитель в виде пояска, который выполнен заодно со съемной головкой или жестко соединен с ней.

5. Замок для автомобильных колес, содержащий гайку с цилиндрической головкой, при этом гайка имеет коническую часть, на цилиндрической поверхности головки гайки по периметру выполнены расположенные параллельно оси гайки радиально ориентированные выемки, вокруг

цилиндрической части головки гайки расположено цилиндрическое кольцо, которое охватывает выемки цилиндрической части головки гайки по периметру таким образом, что цилиндрическая головка гайки и ее выемки располагаются в углублении, образованном цилиндрическим кольцом и головкой гайки, при этом замок содержит съемную ответную часть, надеваемую на цилиндрическую головку гайки и имеющую грани под гаечный ключ, отличающийся тем, что каждая выемка цилиндрической головки гайки образована двумя наклонными гранями, между которыми имеется соединяющая эти грани прямолинейная поверхность, при этом выемка в поперечном сечении по форме выполнена так, как показано на фигуре 5 позицией 13, цилиндрическое кольцо зафиксировано на цилиндрической головке гайки с возможностью ее вращения вокруг продольной оси гайки, выемки расположены с различным угловым шагом по отношению друг к другу.

6. Замок по п.5, отличающийся тем, что наклонные грани, по крайней мере, одной выемки цилиндрической головки гайки расположены под углом  $\beta_1$ , а наклонные грани, по крайней мере, одной другой выемки цилиндрической головки гайки расположены под углом  $\beta_2$ , отличающимся от угла  $\beta_1$  и имеющим большее или меньшее значение.

7. Замок по п.5, отличающийся тем, что угол  $\beta_1$  одной грани выемки головки гайки больше или меньше угла  $\beta_2$  другой грани этой выемки или эти углы равны».

Против выдачи данного патента, в соответствии пунктом 2 статьи 1398 упомянутого выше Гражданского кодекса Российской Федерации, было подано возражение, мотивированное несоответствием группы полезных моделей по оспариваемому патенту условию патентоспособности «промышленная применимость».

В возражении отмечено, что в описании, формуле и на чертежах к заявке, по которой выдан оспариваемый патент в основном, корректно приведены

средства, с помощью которых предполагается осуществление полезной модели, за исключением ряда признаков независимых пунктов 1 и 5 формулы полезной модели. По мнению лица, подавшего возражение, описание может использоваться лишь для толкования признаков формулы полезной модели и не предназначено для замены признаков формулы на признаки, взятые из описания. Признаки, включенные в независимые пункты формулы полезной модели, присутствуют в такой же формулировке в описании.

Так, формулировка признаков независимого пункта 1 формулы полезной модели по оспариваемому патенту «цилиндрическое кольцо зафиксировано на головке с возможностью ее вращения вокруг оси болта» подтверждена описанием. При этом с учетом значения термина «зафиксировано» от «зафиксировать» (в 4-м значении), означающего «Закрепить в определенном положении» (см. Большой толковый словарь русского языка, под ред. С.А. Кузнецова, «Норинт», Санкт-Петербург 2008 г., стр. 328 и 354 (далее – [1])), процитированные признаки формулы полезной модели означают, что цилиндрическое кольцо закреплено в определенном положении (занимает прочное устойчивое положение) на головке болта. Головка болта при этом имеет возможность вращения вокруг оси болта («на головке с возможностью ее (головки) вращения вокруг оси болта»). В соответствии с описанием полезной модели «Цилиндрическое кольцо 5 (фиг.7) зафиксировано на головке 2 болта с возможностью его вращения вокруг продольной оси болта и вокруг его головки 2». Местоимение «его» по нормам русского языка относится к болту, из чего следует, что цилиндрическое кольцо зафиксировано на головке болта, а болт имеет возможность вращения вокруг оси болта и головки («...на головке 2 болта с возможностью его (болта) вращения... вокруг его головки 2»).

Как следует из формулировки упомянутых признаков независимого пункта 1 формулы полезной модели по оспариваемому патенту головка имеет возможность вращения вокруг оси болта. Таким образом, съемная головка,

надетая на цилиндрическую головку болта при попытке завинчивания гаечным ключом будет прокручивать головку болта, что не позволит завинтить болт в ступицу колеса и тем самым прикрепить колесо.

Аналогичные признаки приведены в независимом пункте 5 формулы полезной модели по оспариваемому патенту «цилиндрическое кольцо зафиксировано на цилиндрической головке гайки с возможностью ее вращения вокруг продольной оси гайки». Признаки независимого пункта 5 формулы и поясняющее их описание имеют формулировки, сходные с формулировками независимого пункта 1, по этой причине всё сказанное выше относительно признаков пункта 1 формулы справедливо для аналогичных признаков пункта 5 формулы. Следовательно, при осуществлении полезной модели по независимым пунктам 1 и 5 невозможна реализация указанного в описании и формуле назначения полезной модели как замка для автомобильных колес.

По мнению лица, подавшего возражение, не представляется возможным внести изменения в формулу полезной модели на том основании, что допущена очевидная ошибка. Если бы в описании полезной модели рассматриваемые признаки были бы сформулированы только иначе, не так, как в формуле, можно было бы поставить вопрос о том, что в формуле допущена ошибка и рассмотреть вопрос об очевидности этой ошибки и приведении в соответствие описания полезной модели и формулы. Однако описание содержит рассматриваемые признаки в той же формулировке, которая имеется в формуле полезной модели.

Чтобы внести в формулу полезной модели изменения, касающиеся исправления очевидной ошибки, нужно в первую очередь понять, является ли ошибка очевидной. Для признания ошибки очевидной должно быть однозначно установлено, что имелось в виду нечто иное, а не то, что на данный момент содержится в формуле полезной модели, при этом должно быть ясно, что не могло подразумеваться ничего иного, кроме предлагаемого

исправления.

В данном случае, чтобы превратить неработоспособную полезную модель, описанную в формуле, в работоспособную, требуется провести анализ всех документов патента и последующее «домысливание», т.е. разработка новой конструкции. Такие изменения не могут рассматриваться как исправление «очевидной ошибки».

Кроме того, в возражении указано, что оспариваемый патент прекратил свое действие, следовательно, он может быть оспорен только заинтересованным лицом. Вместе с тем ООО «АВТОРУСЬ РИТЕЙЛ» является заинтересованным лицом в связи с тем, что индивидуальный предприниматель Бирюков Сергей Борисович обратился в Арбитражный суд города Москвы с исковым заявлением к ООО «АВТОРУСЬ РИТЕЙЛ» о защите исключительных прав на полезную модель по оспариваемому патенту, номер дела А40-140761/2021.

В подтверждение данных доводов с возражением представлены следующие материалы:

- исковое заявление о защите исключительных прав на полезную модель в Арбитражный суд г. Москвы от 02.07.2021 (далее – [2]);
- заявление об уточнении исковых требований [2] 29.10.2021 к делу № А40-140761/2021 (далее – [3]).

Стороны спора в установленном порядке были уведомлены о дате, времени и месте проведения заседания коллегии, при этом им была предоставлена возможность ознакомления с материалами возражения, размещенными на официальном сайте <https://fips.ru/pps/vz.php> (см. пункт 21 Правил ППС). Патентообладатель, в установленном порядке ознакомленный с материалами возражения, 20.05.2024 представил отзыв на возражение, в котором выражено несогласие с доводами лица, подавшего возражение.

В отзыве указано, что согласно определениям из ГОСТа 27017-86 «Изделия крепежные. Термины и определения» (далее – [4]) болт и гайка представляют собой крепежные детали, функционально предназначенные для образования соединения. Другими словами, употребление термина «болт» или «гайка» однозначно определяет предназначение детали, поименованной одним из этих терминов, заключающееся в ее использовании для образования соединения между соединяемыми изделиями. В конструкции болта, согласно определению, выделяют два основных элемента: стержень и головку. Других элементов нет. Следовательно, болт как таковой не может вращаться вокруг головки, т.к. головка является неотъемлемой частью самого болта. В конструкции болта отсутствует какая-либо вторая головка, вокруг которой мог бы вращаться болт, который сам по себе уже содержит и головку и стержень.

По мнению патентообладателя, анализ описания и формулы полезной модели по оспариваемому патенту свидетельствует об ошибочности предположений лица, подавшего возражение, в части раскрытия признаков независимых пунктов 1 и 5 формулы: «с возможностью ее (его) вращения» В этом легко убедиться, ознакомившись с последним абзацем описания, согласно которому местоимением ее (его) поименовано кольцо 5 и ничто иное.

В отзыве отмечено, что в соответствии с нормами русского языка в отношении кольца 5 допустима лишь одна формулировка «с возможностью его вращения». Такую трактовку признака, кроме уже упомянутого последнего абзаца описания, можно подтвердить и синтаксическим разбором, и иллюстративными материалами, включенными в состав заявки на выдачу патента. В подтверждение данных доводов в отзыве упомянуты сведения, содержащиеся в сети Интернет по адресам: <https://russkiiyazyk.ru/sintaksis/vtorostepennye-chleny-predlozheniya.html> и <https://gufo.me/dict/ushakov/втулка> (далее – [5]).

Изучив материалы дела и заслушав участников рассмотрения возражения, коллегия установила следующее.

С учетом даты подачи заявки (28.04.2009), по которой выдан оспариваемый патент, правовая база для оценки патентоспособности полезной модели по указанному патенту включает Гражданский кодекс Российской Федерации в редакции, действовавшей на дату подачи заявки, Административный регламент исполнения Федеральной службой по интеллектуальной собственности, патентам и товарным знакам государственной функции по организации приема заявок на полезную модель и их рассмотрения, экспертизы и выдачи в установленном порядке патентов Российской Федерации на полезную модель, зарегистрированный в Минюсте Российской Федерации 24 декабря 2008 г., рег. №12977, опубликованный в Бюллетене нормативных актов федеральных органов исполнительной власти 9 марта 2009 г. №10 (далее – Регламент).

Согласно пункту 1 статьи 1351 Кодекса в качестве полезной модели охраняется техническое решение, относящееся к устройству. Полезной модели предоставляется правовая охрана, если она является новой и промышленно применимой.

В соответствии с пунктом 4 статьи 1351 Кодекса полезная модель является промышленно применимой, если она может быть использована в промышленности, сельском хозяйстве, здравоохранении, других отраслях экономики или в социальной сфере.

Согласно пункту 2 статьи 1354 Кодекса охрана интеллектуальных прав на полезную модель предоставляется на основании патента в объеме, определяемом содержащейся в патенте формулой полезной модели. Для толкования формулы полезной модели могут использоваться описание и чертежи.



В соответствии с подпунктом 2.1 пункта 9.4 Регламента при установлении возможности использования полезной модели в промышленности, сельском хозяйстве, здравоохранении и других отраслях экономики и социальной сферы, проверяется, указано ли назначение полезной модели в описании, содержащемся в заявке на дату подачи. Кроме того, проверяется, приведены ли в указанных документах и чертежах, содержащихся в заявке на дату ее подачи, средства и методы, с помощью которых возможно осуществление полезной модели в том виде, как она охарактеризована в каждом из пунктов формулы полезной модели. При отсутствии таких сведений в указанных документах допустимо, чтобы упомянутые средства и методы были описаны в источнике, ставшем общедоступным до даты приоритета полезной модели. Кроме того, следует убедиться в том, что в случае осуществления полезной модели по любому из пунктов формулы действительно возможна реализация указанного заявителем назначения. При соблюдении всех указанных выше требований полезная модель признается соответствующей условию промышленной применимости. Несоблюдение хотя бы одного из указанных выше требований указывает на то, что полезная модель не соответствует условию промышленной применимости.

Группе полезных моделей по оспариваемому патенту предоставлена правовая охрана в объеме совокупности признаков, содержащихся в приведенной выше формуле.

На дату подачи возражения оспариваемый патент прекратил свое действие и перешел в общественное достояние.

В соответствии с пунктом 2 статьи 1398 Гражданского кодекса Российской Федерации в редакции, действующей на дату подачи возражения, по истечении срока действия патента на полезную модель он может быть оспорен только заинтересованным лицом.

Согласно материалам [2] и [3] предприниматель Бирюков Сергей Борисович, которому в соответствии с лицензионным договором РД0191603 от 11.02.2016, с изменениями РД0216491 от 10.02.2017 предоставлено право использования полезной модели по оспариваемому патенту, обратился в Арбитражный суд города Москвы с иском о защите исключительных прав на полезную модель по оспариваемому патенту, номер дела А40-140761/2021.

Таким образом, коллегия усматривает заинтересованность лица, подавшего возражение, в подаче данного возражения против выдачи патента Российской Федерации на полезную модель №87661.

Анализ доводов лица, подавшего возражение, и доводов патентообладателя, касающихся оценки соответствия группы полезных моделей по оспариваемому патенту условию патентоспособности «промышленная применимость», показал следующее.

Назначение полезных моделей по оспариваемому патенту отражено в родовом понятии формулы – «замок для автомобильных колес». В соответствии с описанием полезной модели замок предотвращает неразрешенный съём автомобильных колес с автомобиля.

Доводы возражения сводятся к тому, что оба варианта замков, по независимым пунктам 1 и 5 формулы оспариваемого патента, охарактеризованы признаками - цилиндрическое кольцо зафиксировано на цилиндрической головке болта/гайки с возможностью ее вращения вокруг продольной оси болта/гайки. Таким образом, при попытке завинчивания гаечным ключом будет прокручиваться головка болта, что не позволит завинтить болт в ступицу колеса и тем самым прикрепить колесо. Из возражения следует, что по аналогичной причине не получится осуществить установку гайки на ступицу. Следовательно, осуществить реализацию

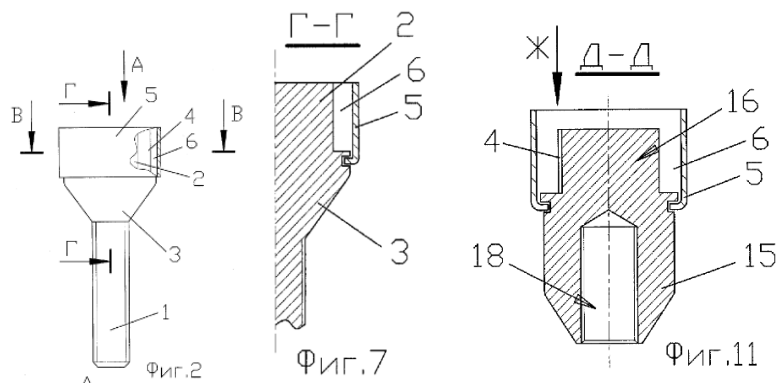
назначения группы полезных моделей по независимым пунктам 1 и 5 невозможно.

В отношении данных доводов возражения необходимо отметить, что формулировка признаков независимых пунктов 1 и 5 формулы, характеризующей группу полезных моделей по оспариваемому патенту, - цилиндрическое кольцо зафиксировано на цилиндрической головке болта/гайки с возможностью ее вращения вокруг продольной оси болта/гайки, действительно предполагает вращение головки болта/гайки вокруг оси болта/гайки. Вместе с тем с учетом известного уровня техники, а также описания и графических материалов заявки, содержащихся в ней на дату подачи, для специалиста понятно, что в данном техническом решении цилиндрическое кольцо зафиксировано на головке болта/гайки с возможностью его вращения вокруг продольной оси гайки.

Так в описании полезной модели по оспариваемому патенту указано:

- «Цилиндрическое кольцо 5 (фиг.7) зафиксировано на головке 2 болта с возможностью его вращения вокруг продольной оси болта и вокруг его головки 2»;

- «Крепление колец 5 на цилиндрической головке 2 болта (фиг.7) или на цилиндрической головке 16 гайки (фиг.11) с возможностью вращения этих колец относительно головок 2 и 16 обеспечивает технологичность изготовления замков и облегчение введения съемной головки 7 в пространство 6 между головкой болта или головкой гайки и кольцом 5. При этом кольцо 5 исключает неразрешенный доступ к головке болта или гайки для ее захвата каким-либо другим инструментом с целью откручивания болта или гайки и снятия колеса».



Из приведенной информации специалисту в данной области техники понятно, что болт 1 и его головка 2, а также гайка 15 и ее головка 16 являются монолитными, а кольца 5 зафиксированы на соответствующих головках 2 и 16 с возможностью вращения на этих головках. Что касается признака - зафиксирован, то из приведенной информации также ясно, что кольца 5 зафиксированы только относительно смещения вдоль вертикальной оси болта 1 и гайки 15, соответственно.

Здесь следует отметить, что согласно подпункту 9 пункта 3 Правил составления, подачи и рассмотрения документов, являющихся основанием для совершения юридически значимых действий по государственной регистрации полезных моделей, и их формы, утверждены приказом Минэкономразвития России от 30 сентября 2015 года № 701, зарегистрированы 25.12.2015, регистрационный №40244, опубликованы 28.12.2015 (далее – Правила ПМ) ошибка считается очевидной, если специалист в данной области техники понимает, что на дату подачи заявки подразумевалось нечто иное, чем то, что написано в заявке, и никакое иное исправление, кроме предложенного, не может быть произведено. Аналогичная норма содержалась в Регламенте на дату подачи заявки (см. подпункт 6 пункта 13 Регламента)

Таким образом, с доводами возражения о том, что некорректное указание в пункте 1 «...на головке с возможностью ее вращения вокруг оси...» и пункте 5 «...головке гайки с возможностью ее вращения вокруг продольной оси...» не

может быть отнесено к очевидной ошибке согласиться нельзя. По приведенным выше основаниям ошибки являются очевидными.

Вместе с тем наличие указанных очевидных ошибок в формуле, характеризующей группу полезных моделей по оспариваемому патенту, не препятствует пониманию сущности полезной модели и оценке ее патентоспособности.

С учетом выше изложенного признаки независимых пунктов 1 и 5 формулы, характеризующей группу полезных моделей по оспариваемому патенту, позволяют реализовать вышеуказанное назначение группы полезных моделей по оспариваемому патенту.

Следовательно, в возражении отсутствуют доводы, позволяющие признать полезную модель по оспариваемому патенту несоответствующей условию патентоспособности «промышленная применимость».

Сведения, содержащиеся в словаре [1] не изменяют сделанный выше вывод.

Сведения, содержащиеся в материалах [4], представленных патентообладателем не повлияли на сделанный выше вывод.

Учитывая вышеизложенное, коллегия пришла к выводу о наличии оснований для принятия Роспатентом следующего решения:

**отказать в удовлетворении возражения, поступившего 04.03.2024.**