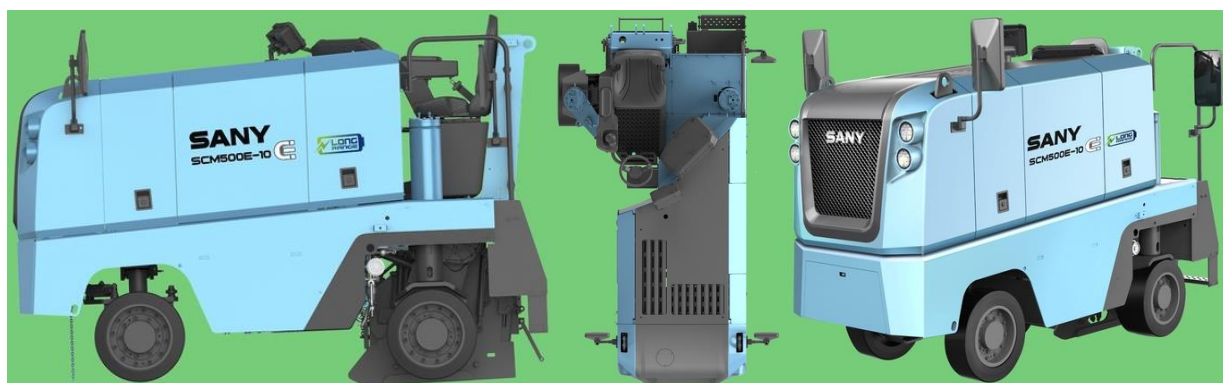
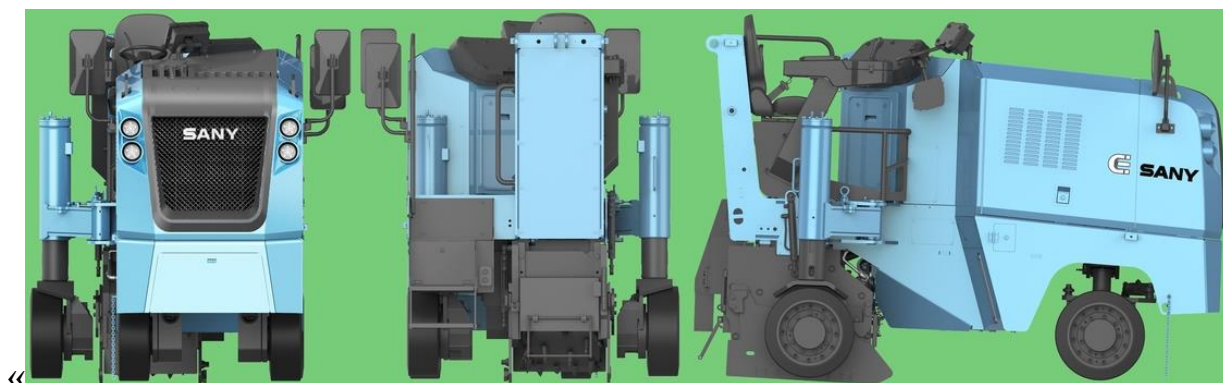


ЗАКЛЮЧЕНИЕ
коллегии
по результатам рассмотрения возражения заявления

Коллегия в порядке, установленном пунктом 3 статьи 1248 части четвертой Гражданского кодекса Российской Федерации, введенной в действие с 1 января 2008 г. Федеральным законом от 18 декабря 2006 г. № 231-ФЗ, в редакции действующей на дату подачи возражения и Правилами рассмотрения и разрешения федеральным органом исполнительной власти по интеллектуальной собственности споров в административном порядке, утвержденными приказом Министерства науки и высшего образования Российской Федерации и Министерства экономического развития Российской Федерации от 30.04.2020 г. № 644/261, зарегистрированным в Министерстве юстиции Российской Федерации 25.08.2020 № 59454, с изменениями, внесенными приказом Минобрнауки России и Минэкономразвития России от 23.11.2022 № 1140/646 (далее – Правила ППС), и Федеральным законом от 3 апреля 2017 г. № 55-ФЗ «О ратификации Женевского акта Гаагского соглашения о международной регистрации промышленных образцов», официальная публикация которого состоялась 4 апреля 2017 г., рассмотрела возражение компании Хунань Сани Чжунни Машинери Ко., ЛТД, Китай (далее – заявитель), поступившее 04.10.2024, на решение Федеральной службы по интеллектуальной собственности (далее – Роспатент) от 16.08.2024 об отказе в предоставлении правовой охраны на территории Российской Федерации промышленному образцу, являющемуся предметом международной регистрации №DM/236787, при этом установлено следующее.

Заявлен промышленный образец «МАШИНА ДЛЯ ФРЕЗЕРОВАНИЯ ДОРОЖНОГО ПОКРЫТИЯ» в объеме представленных изображений:



По результатам рассмотрения Роспатентом принято решение об отказе, мотивированное тем, что заявленный промышленный образец не соответствует требованиям подпункта 2 пункта 5 статьи 1352 упомянутого выше Гражданского кодекса Российской Федерации.

В решении Роспатента отмечено, что на изображении промышленного образца присутствует словесное обозначение «SANY», производящее общее впечатление, такое же как товарные знаки других лиц, охраняемые в Российской Федерации, в том числе в соответствии с международным договором Российской Федерации, в отношении однородных товаров 7 класса МКТУ и имеющие более ранний приоритет, а именно:

- международная регистрация №886004 дата регистрации 08.03.2006, на имя SANY GROUP CO., LTD., Third Floor, SANY Administrative Center, SANY Industrial Park, Economic and, Technological Development Zone, Changsha, Hunan(CN) (далее - [1]);

- свидетельство о регистрации товарного знака РФ №543006 дата приоритета 09.12.2013, на имя Сани Груп Ко., Лтд., Синша Девелопмент Эриэ, Чанша, Хунань Провинс 410100, Китай (CN) (далее - [2]).

Таким образом, заявленный промышленный образец не соответствует условию патентоспособности, предусмотренному подпунктом 2 пункта 5 статьи 1352 Кодекса, и ему не может быть предоставлена правовая охрана в качестве промышленного образца.

Заявитель в соответствии с пунктом 3 статьи 1387 упомянутого выше Гражданского кодекса Российской Федерации подал возражение.

В возражении заявитель указывает, что принял решение скорректировать изображения заявленного промышленного образца, заменив словесное обозначение «SANY» на не несущую смысловой нагрузки буквенную комбинацию «AAAA» с сохранением того же шрифта и стиля надписи, без изменения сущности промышленного образца.

На основании вышеизложенного заявитель просит вынести решение о предоставлении правовой охраны промышленному образцу.

Изучив материалы дела, коллегия установила следующее.

С учетом даты подачи международной заявки (27.03.2024) и с учетом приоритета (20.03.2024), правовая база для оценки патентоспособности заявленного предложения включает упомянутый выше Гражданский кодекс РФ в редакции, действовавшей на дату подачи заявки (далее – Кодекс), Правила составления, подачи и рассмотрения документов, являющихся основанием для совершения юридически значимых действий по государственной регистрации промышленных образцов, утвержденные приказом Министерства экономического развития Российской Федерации от 30.09.2015 № 695 (далее – Правила), Требования к документам заявки на выдачу патента на промышленный образец, утвержденные приказом Министерства экономического развития Российской Федерации от 30.09.2015 № 695 (далее - Требования), Женевский акт 1999 г. Гаагского соглашения о международной регистрации промышленных образцов (далее - Акт) и Общую инструкцию к Акту 1999 г. и Акту 1960 г. Гаагского соглашения (действует с 1 января 2019 г.) (далее – Общая инструкция).

Согласно статьи 12(1) Акта ведомство любой указанной Договаривающейся стороны в случае, если в отношении отдельных или всех промышленных образцов, являющихся объектом международной регистрации, не соблюдены предусмотренные ее законодательством условия предоставления охраны, может полностью или частично отказать в признании действия любой международной регистрации на территории этой Договаривающейся стороны.

Согласно статьи 12(2)(b) Акта в любом уведомлении об отказе излагаются все мотивы, являющиеся основанием для отказа.

Согласно пункту 1 статьи 1349 Кодекса объектами патентных прав являются результаты интеллектуальной деятельности в сфере дизайна, отвечающие установленным настоящим Кодексом требованиям к промышленным образцам.

Согласно подпункту 4 пункта 4 статьи 1349 Кодекса не могут быть объектами патентных прав результаты интеллектуальной деятельности, указанные в пункте 1 настоящей статьи, если они противоречат общественным интересам, принципам гуманности и морали.

Согласно пункту 1 статьи 1352 Кодекса в качестве промышленного образца охраняется решение внешнего вида изделия промышленного или кустарно-ремесленного производства. Промышленному образцу предоставляется правовая охрана, если по своим существенным признакам он является новым и оригинальным. К существенным признакам промышленного образца относятся признаки, определяющие эстетические особенности внешнего вида изделия, в частности форма, конфигурация, орнамент, сочетание цветов, линий, контуры изделия, текстура или фактура материала изделия.

Согласно пункту 2 статьи 1352 Кодекса промышленный образец является новым, если совокупность его существенных признаков, нашедших отражение на изображениях внешнего вида изделия, не известна из сведений, ставших общедоступными в мире до даты приоритета промышленного образца.

Согласно пункту 3 статьи 1352 Кодекса промышленный образец является оригинальным, если его существенные признаки обусловлены творческим характером особенностей изделия, в частности если из сведений, ставших общедоступными в мире до даты приоритета промышленного образца, неизвестно решение внешнего вида изделия сходного назначения, производящее на информированного потребителя такое же общее впечатление, какое производит промышленный образец, нашедший отражение на изображениях внешнего вида изделия.

Согласно подпункту 2 пункта 5 статьи 1352 Кодекса не предоставляется правовая охрана в качестве промышленного образца решениям, способным ввести в заблуждение потребителя изделия, в том числе в отношении производителя изделия, или места производства изделия, или товара, для которого изделие служит тарой, упаковкой, этикеткой, в частности решениям, идентичным объектам, указанным в пунктах 4 - 10 статьи 1483 настоящего Кодекса, либо производящим такое же общее впечатление, либо включающим указанные объекты, если права на указанные объекты возникли ранее даты приоритета промышленного образца, за исключением случаев, если правовая охрана промышленного образца испрашивается лицом, имеющим исключительное право на такой объект. Предоставление правовой охраны промышленным образцам, идентичным объектам, указанным в пункте 4, подпунктах 1, 2 пункта 9 статьи 1483 настоящего Кодекса, либо производящим такое же общее впечатление, либо включающим указанные объекты, допускается с согласия собственников или уполномоченных собственниками лиц либо обладателей прав на указанные объекты.

В соответствии с пунктом 1 статьи 1378 Кодекса заявитель вправе внести в документы заявки на изобретение, полезную модель или промышленный образец дополнения, уточнения и исправления путем представления дополнительных материалов по запросу федерального органа исполнительной власти по интеллектуальной собственности до принятия по заявке решения о

выдаче патента, либо об отказе в выдаче патента, либо о признании заявки отозванной, если эти дополнения, уточнения и исправления не изменяют заявку на изобретение, полезную модель или промышленный образец по существу.

В соответствии с пунктом 6 статьи 1483 Кодекса не могут быть зарегистрированы обозначения, тождественные или сходные до степени смешения с товарными знаками других лиц, охраняемыми в Российской Федерации, в том числе в соответствии с международным договором Российской Федерации, в отношении однородных товаров и имеющими более ранний приоритет.

В соответствии с пунктом 10 статьи 1483 Кодекса не могут быть зарегистрированы в отношении однородных товаров обозначения, элементами которых являются охраняемые в соответствии с настоящим Кодексом средства индивидуализации других лиц, сходные с ними до степени смешения обозначения.

Согласно пункту 72 Правил признаки внешнего вида изделия признаются существенными признаками, если они определяют эстетические особенности внешнего вида изделия, являясь доминантными, и определяют общее зрительное впечатление. К несущественным признакам внешнего вида изделия относятся такие мало различимые, невыразительные признаки внешнего вида изделия, исключение которых из совокупности признаков внешнего вида изделия не приводит к изменению общего зрительного впечатления.


Согласно пункту 39 Правил ППС если иное не предусмотрено международным договором Российской Федерации, при рассмотрении спора, предусмотренного подпунктами 3.1.1 - 3.1.7 пункта 3 настоящих Правил, лицо, подавшее возражение или заявление, вправе с представлением соответствующих материалов ходатайствовать:

об изменении испрашиваемого объема правовой охраны изобретения, полезной модели или промышленного образца с соблюдением требований статьи 1378 Кодекса.

Существо заявленного промышленного образца отображено на приведенных выше изображениях.

Анализ доводов, содержащихся в решении Роспатента, и доводов заявителя, показал следующее.

Заявленный промышленный образец включает словесное обозначение «SANY», производящее такое же общее впечатление, что и товарные знаки:

- по международной регистрации [1]  ;

- по свидетельству о регистрации товарного знака [2]  .

Заявленный промышленный образец относится к таким изделиям как строительные машины.

Товарный знак по международной регистрации, в частности [1], не принадлежит заявителю Хунань Сани Чжуни Машинери Ко., ЛТД, Китай (Hunan Sany Zhongyi Machinery Co., Ltd.), Китай и зарегистрирован на SANY GROUP CO., LTD., Китай до даты подачи заявленного промышленного образца в отношении товаров в отношении однородных товаров 7 класса МКТУ, в частности, машины, оборудование машинное и инструменты с механическим приводом.

В связи с изложенным, заявленный промышленный образец может ввести в заблуждение потребителя изделия в отношении его производителя.

Таким образом, можно согласиться с выводом, сделанным в решении Роспатента, в том, что заявленному решению не может быть предоставлена правовая охрана в соответствии с подпунктом 2 пункта 5 статьи 1352 Кодекса.

С возражением заявителем представлены уточненные изображения, характеризующие заявленный промышленный образец, в которых словесное обозначение «SANY» заменено на не несущую смысловой нагрузки буквенную комбинацию «AAAA» с сохранением того же шрифта и стиля надписи.

Таким образом, представленные заявителем уточненные изображения, в которых на изображениях 1.1, 1.3, 1.4, 1.6 изменено словесное обозначение

«SANY» на не несущую смысловой нагрузки буквенную комбинацию «AAAA», устранили причину, послужившую основанием для принятия решения об отказе от 16.08.2024.

Здесь следует отметить, что в материалах заявки содержится отчет о поиске, при проведении которого были приняты во внимание все изображения, характеризующие заявленный промышленный образец.

Анализ источников информации, приведенных в отчете о поиске, а также материалов, имеющих отношение к заявке, показал, что заявленный промышленный образец в объеме уточненных изображений соответствует требованиям пунктов 1-3 и 5 статьи 1352 Кодекса.

Таким образом, каких-либо обстоятельств, препятствующих признанию данного промышленного образца патентоспособным, не выявлено.

Учитывая изложенное, коллегия пришла к выводу о наличии оснований для принятия Роспатентом следующего решения:

удовлетворить возражение, поступившее 04.10.2024, отменить решение Роспатента от 16.08.2024 и предоставить правовую охрану на территории Российской Федерации промышленному образцу по международной регистрации № DM/236787, в объеме уточненных изображений изделия, представленных 04.10.2024.

(21) Заявка № DM/236787

(22) Дата подачи заявки: 27.03.2024

(24) Дата начала отсчета срока действия патента: 20.03.2024

Приоритет установлен по дате

(30) подачи первой заявки в государстве-участнике Парижской конвенции 202430145495.1, 20.03.2024, CN

(72) Автор(ы) Ин Хуанг, Сани Иян Индастриал Парк, Ист Нью Дистрикт, Иян Хай-Тек Зоун, Китай (CN);

Данфэн Тань, Сани Иян Индастриал Парк, Ист Нью Дистрикт, Иян Хай-Тек Зоун, Китай (CN);

Кайчжэн Хэ, Сани Иян Индастриал Парк, Ист Нью Дистрикт, Иян Хай-Тек Зоун, Китай (CN).

(73) Патентообладатель(и) Хунань Сани Чжуни Машинери Ко., Лтд. Сани Иян Индастриал Парк, Ист Нью Дистрикт, Иян Хай-Тек Зоун, Иян, Хунань Провинс, Китай (CN)

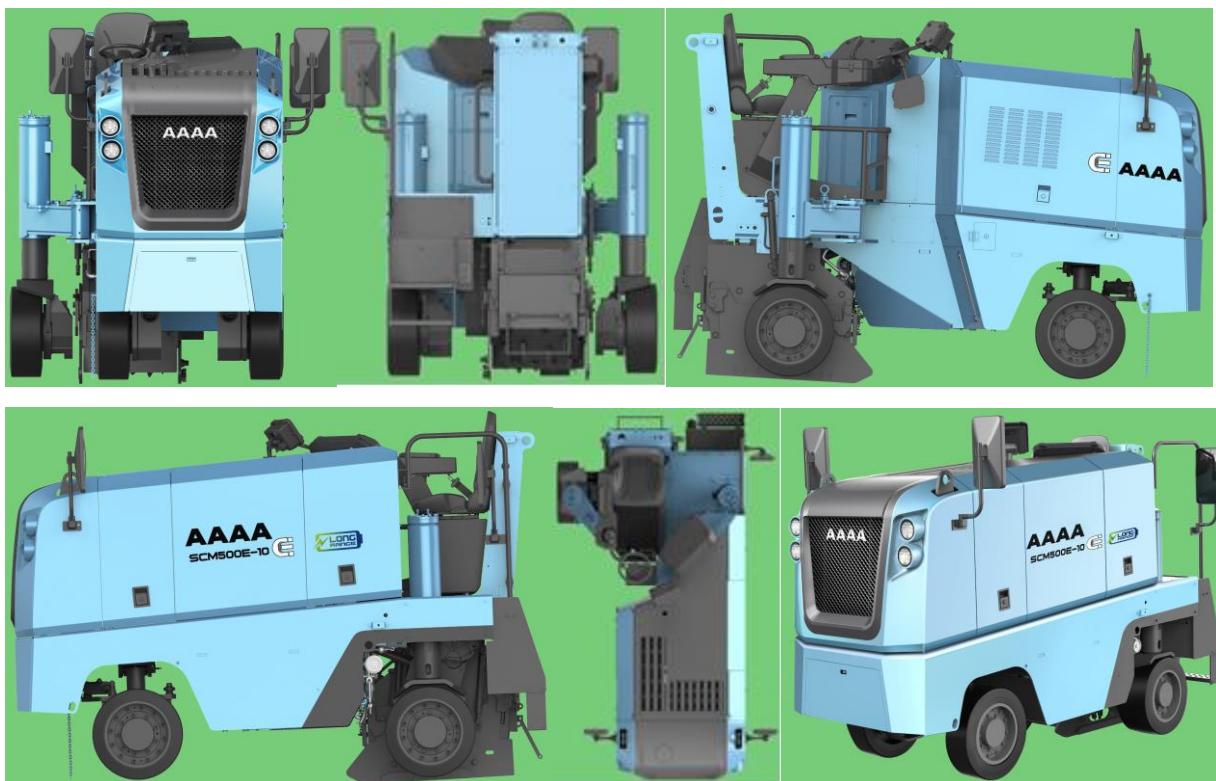
(54) Название промышленного образца: МАШИНА ДЛЯ ФРЕЗЕРОВАНИЯ ДОРОЖНОГО ПОКРЫТИЯ

Адрес для переписки с патентообладателем: Россия, 190900, Санкт-Петербург, Малая Морская 15, офис 5, а/я 1125, Патентика

(21) DM/236787

(51) МКПО-15: 15-04

(57) МАШИНА ДЛЯ ФРЕЗЕРОВАНИЯ ДОРОЖНОГО ПОКРЫТИЯ



Примечание: при публикации сведений о промышленном образце будут использованы скорректированные изображения, представленные заявителем 04.10.2024.